

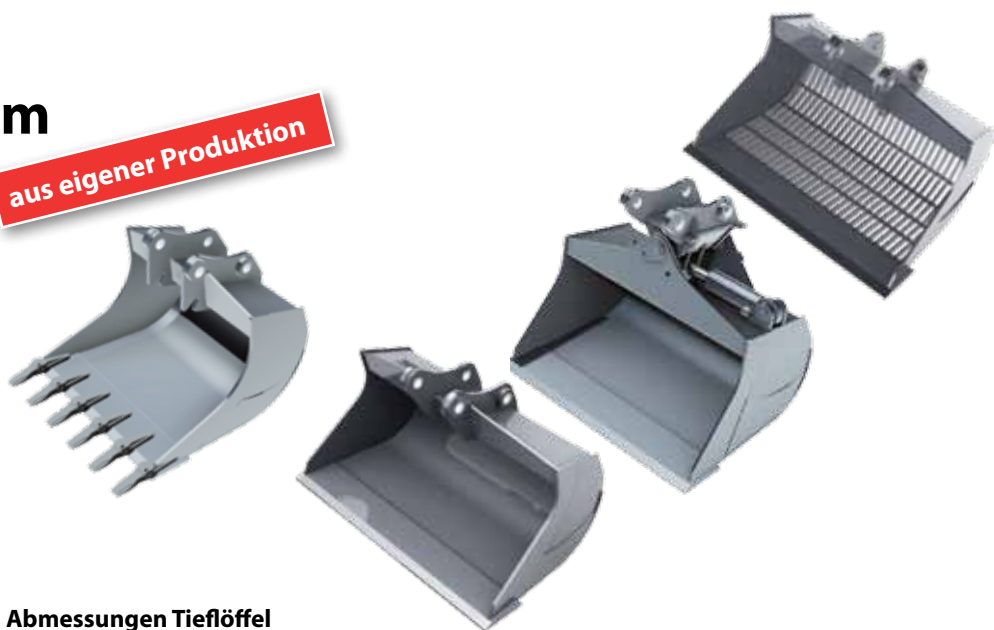
Das Zubehörprogramm
der Königsklasse

menzi
muck



Das Löffelprogramm

aus eigener Produktion



Ausführung

Der originale Menzi-Löffel ist ein robustes Qualitäts-Werkzeug. Die mit dem Label „Hardox in my Body“ zertifizierten Löffel garantieren eine lange Lebensdauer.

Kinematik

Öffnungs- und Schliesswinkel sind optimal auf den Menzi Muck ausgelegt und garantieren ein effizientes Arbeiten.

Messer und Seitenmesser

Die Löffelmesser sind aus verschleissfestem Hardox 400 gefertigt. Die Messerstärke ist auf die jeweilige Spannweite des Löffels abgestimmt, was eine ausgezeichnete Stabilität garantiert.

Löffelkörper

Auch der Löffelkörper ist aus Hardox 400 gefertigt. Bei den Tieföffeln sind zusätzliche Hardox-Verschleissstreifen am Löffelboden angebracht.

Humuslöffel

Die hydraulischen Humuslöffel werden mit einem gross dimensionierten Zylinder geschwenkt. Mechanische Endanschläge schützen die Schwenkeinheit. Der Schwenkwinkel beträgt je 50 Grad nach links und rechts.

Auf Wunsch ...

sind sämtliche Löffel mit anderen Schnittbreiten, ohne Zähne (nur mit Messer), mit Aufsteckmesser und mit diversen Schnellwechsler-Aufhängungen lieferbar.

Abmessungen Tieföffel

Menzi Muck	Schnittbreite	Gewicht	Inhalt	Messer	Löffelkörper	Zähne
M5	400 mm	211 kg	170 l	30 x 250 mm	8+8 mm	3
M5	600 mm	271 kg	420 l	30 x 250 mm	8+8 mm	4
M5	800 mm	320 kg	550 l	30 x 250 mm	8+8 mm	5
M5	1000 mm	375 kg	525 l	30 x 250 mm	8+8 mm	6
M3	400 mm	170 kg	140 l	25 x 200 mm	6+6 mm	3
M3	600 mm	210 kg	230 l	25 x 200 mm	6+6 mm	4
M3	800 mm	250 kg	330 l	25 x 200 mm	6+6 mm	5
M3	1000 mm	300 kg	430 l	25 x 200 mm	6+6 mm	6
M2	300 mm	136 kg	90 l	20 x 200 mm	6+8 mm	3
M2	400 mm	157 kg	130 l	20 x 200 mm	6+8 mm	3
M2	500 mm	182 kg	160 l	20 x 200 mm	6+8 mm	4
M2	600 mm	202 kg	200 l	20 x 200 mm	6+8 mm	4
M2	700 mm	221 kg	230 l	20 x 200 mm	6+8 mm	4
M2	800 mm	247 kg	270 l	20 x 200 mm	6+8 mm	5
M2	900 mm	266 kg	300 l	20 x 200 mm	6+8 mm	5
M2	1000 mm	291 kg	350 l	20 x 200 mm	6+8 mm	6
M2	1100 mm	309 kg	385 l	20 x 200 mm	6+8 mm	6

Abmessungen Humuslöffel starr

Menzi Muck	Schnittbreite	Gewicht	Inhalt	Messer	Löffelkörper
M5	1300 mm	360 kg	540 l	30 x 250 mm	10 mm
M5 / M3	1500 mm	420 kg	680 l	30 x 250 mm	12 mm
M3	1300 mm	295 kg	420 l	25 x 200 mm	10 mm
M2	1400 mm	240 kg	320 l	25 x 200 mm	8 mm

Abmessungen Humuslöffel hydr. schwenkbar

Menzi Muck	Schnittbreite	Gewicht	Inhalt	Messer	Löffelkörper
M5	1400 mm	570 kg	590 l	30 x 250 mm	12 mm
M3	1200 mm	470 kg	420 l	25 x 200 mm	10 mm
M2	1400 mm	309 kg	320 l	25 x 200 mm	8 mm

Abmessungen Sieblöffel

Menzi Muck	Schnittbreite	Gewicht	Inhalt	Messer	Stegbreite	Steg Abst.
M5 / M3	1300 mm	360 kg	540 l	30x250 mm	8 mm	32 mm
M5 / M3	1500 mm	400 kg	680 l	30x250 mm	8 mm	33 mm

Der Universalgreifer

aus eigener Produktion

Endlos drehbar

Die robusten, verschleissfreien Hydraulik-Drehmotoren sind sehr kompakt ausgeführt. Sie sind für hohe axiale und radiale Belastbarkeit ausgelegt. Haupt- und Seitenmesser werden aus Hardox 400 gefertigt.

Geschützter Mechanismus

In der Traverse befinden sich der kraftvolle Hydraulikzylinder sowie der Gleichlaufmechanismus.

Zahnsystem

Leicht gegen innen gewinkelte Zähne sorgen für die optimale Greifeigenschaft auch bei maximalen Öffnungsweiten.

Sicher im Griff

Der Zylinder für die Schliessfunktion der Greiferschalen ist mit einem Rückschlagventil ausgerüstet. Ungewolltes Öffnen der Greiferschalen wird so verhindert.

Ansteuerung

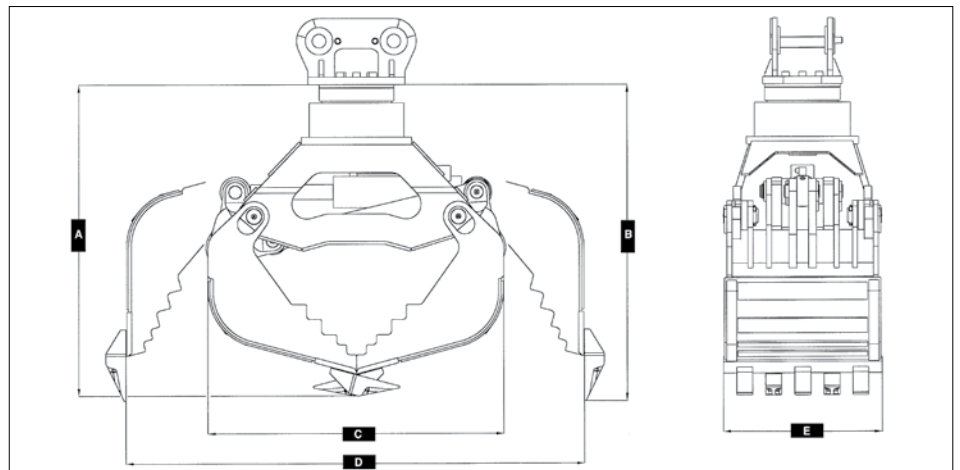
Im Idealfall sollten maschinenseitig zwei doppelwirkende Hydraulikkreisläufe bestehen. Ist nur ein Kreislauf vorhanden, können die Funktionen „Greifer öffnen/schliessen“ und „Drehen links/rechts“ mittels zusätzlichem Wegeventil elektrisch umgeschaltet werden.

Auch für Fremdprodukte

Bereits über 2000 Einheiten des Menzi Universalgreifers sind täglich im harten Einsatz. Das fein abgestufte Programm umfasst sieben verschiedenen Baugrößen für Bagger von 1 bis 25 Tonnen.

Auf Wunsch ...

sind sämtliche Greifer ohne Zähne (nur mit Messer), mit Aufsteckmesser und mit diversen Schnellwechsler-Aufhängungen lieferbar.



Typ		UG08	UG12	UG15	UG20
Baggergewichtsklasse	t	5-8	8-12	9-15	16-25
Inhalt	l	120	200	254	401
Tragfähigkeit Rotor axial	t	7	14	15	25
Tragfähigkeit Rotor radial	t	6	10	11	18
Gewicht o. Anbauplatte (mit VS)	kg	433 (467)	710	839	1340
A Abmessung	mm	957	1220	1243	1388
B Abmessung	mm	987	1240	1263	1413
C Abmessung	mm	900	1183	1183	1280
D Abmessung	mm	1450	1830	1830	2100
E Schnittbreite	mm	500	570	630	790
Anzahl der Zähne		5	5	5	7
Zahnsystem		Esco	Esco	Esco	Esco
Max. Schliesskraft	kN	25	45	45	80
Max. Ölbedarf greifen / drehen	l/min.	40 / 27	44 / 54	44 / 48	70 / 66
Max. Betriebsdruck greifen / drehen	bar	350 / 200	350 / 200	350 / 250	350 / 200
Schlauchanschlüsse greifen		G3/4"	G1"	G1"	SAE1"
Schlauchanschlüsse drehen		G1/2"	G1/2"	G1/2"	G1/2"

Der Schwenkopf Powertilt

Werkzeug schwenken

Stufenlos können Löffel und Anbaugeräte mit dem Powertilt seitlich geschwenkt werden und erhöhen so die Flexibilität.

Wartung

Sämtliche Innenteile sind wartungsfrei. Sie werden mit dem durchfließenden Hydrauliköl geschmiert. Starke Abstreifringe verhindern das Eindringen von Schmutz und Wasser. Über die integrierte Drehdurchführung wird der hydraulische Schnellwechsler angesteuert.

Ausführungen

Mit Schnellwechsel-Hilfe: Mittels Haken kann das Anbaugerät aufgenommen werden, der hintere Bolzen wird manuell abgesteckt.

Mit hydraulischem Menzi-Schnellwechsler: Der Werkzeugwechsel erfolgt bequem über den Joysticks, ohne dass der Baggerführer die Kabine verlässt.



Powertilt	PTA-105	PTA-195
Menzi Muck	M2	M3 / M5
Ölbedarf	45 – 76 l/min.	45 – 76 l/min.
Arbeitsdruck max.	310 bar	310 bar
max. Schwenkmoment	5548 Nm	13785 Nm
max. Haltemoment	17853 Nm	39718 Nm
Schwenkwinkel	180 °	120 °
Gewicht	190 kg	330 kg

Der voll hydr. Schnellwechsler

Mit innovativer Sicherheitsverriegelung

Die Sicherheit des Baustellenpersonals hat oberste Priorität. Deshalb wurde ein neuer, voll hydraulischer Schnellwechsler mit einer innovativen Sicherheitsverriegelung entwickelt.

Merkmale

- erfüllt alle aktuell gültigen Normen
- kann einfach auf der Maschine nachgerüstet werden
- alle bestehenden Anbaugeräte können weiterhin verwendet werden
- rein hydraulische Lösung
- sehr robuste Bauart
- keine elektrischen Leitungen am Baggerarm erforderlich
- rationeller Werkzeugwechsel
- spielfreie Verriegelung



Menzi Muck	M2 / M3 / M5
Hydrauliksystem	2-Kreissystem
Konstantdruck	30 bar
Installation	zusätzl. Hydraulikkreislauf

aus eigener Produktion

Der Tiltrotator Rototilt

Präzision in jeder Bewegung

Der Menzi Muck Rototilt mit kompakter Bauweise wurde speziell für unsere Baumaschinen entwickelt und optimiert. Er ermöglicht das Drehen und Kippen von Löffeln und anderen Werkzeugen in einer durchgehenden Bewegung. Endlose Rotation in beide Richtungen, seitliches Schwenken je 40 Grad nach links und rechts, hydraulischer Schnellwechsler sowie eine hydraulische Zusatzfunktion.

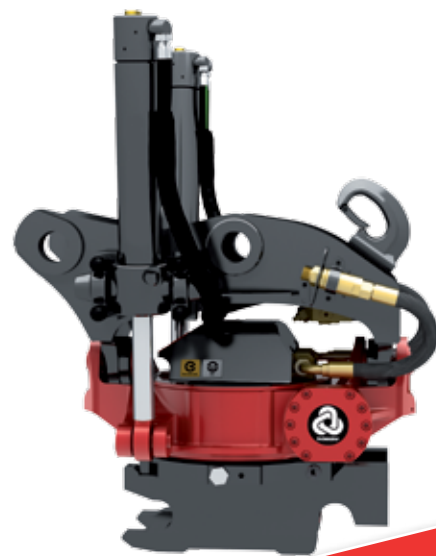
Ansteuerung

Alle Funktionen werden durch Magnetventile gesteuert und können simultan betätigt werden.

Sonderausführung & Zubehör

Für den Menzi Muck ist der Rototilt speziell in verstärkter Version ausgeführt. Weiteres Zubehör erhöht das Einsatzspektrum, wie z.B. der Original Menzi-Schnellwechsler. Optional ist eine integrierte Greifzange und Zentralschmierung lieferbar.

Typ	R4 Menzi Muck
Gewicht	415 kg
Schwenkwinkel	2 x 40°
Betriebsdruck	250 bar
Ölbedarf	70 l/min
Schwenkmoment	45000 Nm
Drehmoment	6400 Nm
Drehdurchführung	60 l/min. @ 350 bar
Drehdurchführung High-Flow	200 l/min. @ 350 bar
Serieausstattung	Zentralschmierung



Ansteuerung mit Menzi PROP

Der Tiltrotator Engcon

Ein Gerät - vier Funktionen

Endlose Rotation in beide Richtungen, seitliches Schwenken je 45 Grad nach links und rechts, hydraulischer Schnellwechsler sowie eine hydraulische Zusatzfunktion (~ 60 l/min.). Durch die Rotations- und Schwenkbewegung eröffnen sich neue und rationellere Arbeitsweisen, ungeahnte Ecken und Winkel werden erreicht.

Ansteuerung

Alle Funktionen werden durch Magnetventile gesteuert und können simultan betätigt werden.

Sonderausführung & Zubehör

Für den Menzi Muck ist der Engcon speziell in verstärkter Version ausgeführt. Optional ist eine integrierte Greifzange und Zentralschmierung lieferbar.

Typ	EC219
Gewicht	ab 480 kg
Schwenkbereich	2 x 45°
Ölbedarf	40 - 80 l/min.
Betriebsdruck	220 bar
Schwenkmoment	37030 Nm
Drehmoment	5100 Nm
Drehdurchführung	150 l/min. @ 300 bar



Ansteuerung mit Menzi PROP

Die Forstseilwinde

Einsatz

Die speziell auf den Menzi Muck konzipierte Winde dient als Haltewinde beim extremen Steilhangeinsatz, wie auch für Rückarbeiten.

Die Forstseilwinde ist in zwei verschiedenen Ausführungen lieferbar:

Standard-Ausführung W135

Als einfache Winde wird sie über eine Wippe auf dem Joystick oder über das Fusspedal mit hydraulischem Seilausstoss und Zwangswickler gesteuert.

Optionale Ausführung W135M

Als Mooringwinde mit hydraulischem Seilausstoss, Zwangswickler sowie zusätzlichem Bildschirm in der Fahrerkabine. Die Bedienung erfolgt über das Fusspedal. Das Mooring wird über den Bildschirm gesteuert. Der Bildschirm zeigt zusätzliche Informationen an wie beispielsweise Zugkraft, Erreichen unterste Seillage, Systemdiagnose, etc.



Mooring-Bildschirm in der Fahrerkabine

Typ	W135
Zugkraft	8000 kg
Seildurchmesser	14 mm
Seillänge	100 m
Seilgeschwindigkeit	36 – 48 m/min. @ 100 l/min.
Gewicht ohne Seil	770 kg
Serielle Ausstattung	Zwangswickler, hydr. Seilausstösser
Optionale Ausstattung	Mooring

Der Forstmulcher

Arbeitsweise

Für grobes und stehendes Gehölz (Bäume, dickes Gebüsch usw.) wird mit offener Schutzklappe in entgegengesetzter Richtung des Rotors gemulcht. Durch die aggressive Form der Fräsmeißel wird das Gehölz zerkleinert und in Mulchgut umgewandelt. Liegt das Mulchgut am Boden, wird die Schutzklappe hydraulisch geschlossen und so zerkleinert.

Anbau und Optionen

Zwei doppelt wirkende Steuerkreise und eine separate Leckölleitung werden benötigt. Optional ist auch ein Schreitfuss zum sicheren Bewegen/Abstützen im schwierigen Gelände lieferbar.

Werkzeuge

Geschmiedete Fräsmeißel mit Hartmetall-Stiften bei der Schneidekante. Die Werkzeuge sind fest an der Welle angebracht.

Bauweise

Rundum geschlossenes Doppelstahl-Gehäuse verhindert Staubbildung. Rahmen aus verschleißfestem Stahl. Robuste Schutzketten bremsen das Gemulchte sicher ab.



Mulcher	Gewicht	Ölbedarf	Betriebsdruck	Arbeitsbreite	Trägergerät
Seppi BMSF 125	640 kg	75 - 140 l/min.	350 bar	1250 mm	10 – 20 to.
Seppi BMSF 100	565 kg	75 - 140 l/min.	350 bar	1000 mm	10 – 20 to.
FAE UML/EX 125	1085 kg	110 - 140 l/min.	220 - 350 bar	1250 mm	10 – 20 to.
FAE UML/EX 100	980 kg	110 - 140 l/min.	220 - 350 bar	1000 mm	10 – 20 to.

Der hydraulische Abbauhammer

Umschliessendes Gehäuse

Keine vorstehenden Seitenbolzen und Verschraubungen durch funktionelles, schlankes Gehäuse an einem Stück. Der Hammer ist vor Schlägen und Staub komplett geschützt. Der gehärtete Felsrammschutz schont zudem das Gehäuse vor Verschleiss und Schäden.

Maximale Schlagenergie

Durch den langen Kolbensschlag wird bei minimalem Rückschlag eine hohe Schlagenergie erzielt. Der Kolben ist speziell gehärtet und hitzebeständig.

Technik

Ein Hochdruck-Akkumulator verhindert Druckschwankungen und bringt einen regelmässig kräftigen Schlag. Das perfekte Dämmsystem dämpft Lärm und Vibrationen auf ein Minimum.

Mit dem Dual-Speed-Control-System kann die Schlagfrequenz der Gesteinhärte angepasst werden (EHB 13).

Anbau und Optionen

Anbauplatten sind in verschiedenen Ausführungen lieferbar. Automatische Meisselschmierung (optional bei Modell EHB 13) verlängert die Lebensdauer.



Typ (Silenced Serie)		EHB10	EHB13
Gewicht	kg	600	1100
Ölbedarf ca.	l/min.	60 – 110	80 – 140
Betriebsdruck	bar	140 – 180	140 – 180
Schlagzahl	1/min	500 – 1000	1. Stufe: 380 – 700, 2. Stufe: 550 – 850
Max. Schlagenergie	Joule	1350	2500 / 2150
Meissel Ø	mm	93	105
Trägermaschine	to	7,0 – 15,0	10,0 – 16,0

Die Heckenschere (Schnittgriffy)

Einsatz

Mit dem Schnittgriffy wird in einem Arbeitsgang Gehölz geschnitten und abgeräumt. Sicher und bequem im Bagger sitzend können Bäume, Büsche, Hecken und Sträucher effizient und rationell geschnitten werden.

Einfaches Handling

Der ganze Schneide- und Halteprozess wird durch einmaliges Aktivieren (Joystick oder Fusspedal) ausgeführt. Ist der Schnitt ausgeführt, umklammern die Greiferzangen das Schnittgut, welches sich am Haltebügel abstützt und kann so am vorgesehenen Bestimmungsort geordnet deponiert werden.

Anbau und Optionen

Die Schere wird nur mit einem doppelt wirkenden Steuerkreis betrieben. Optional ist auch ein Abstützfuss zum sicheren Bewegen im schwierigen Gelände erhältlich. Bei Anbau einer Schwenkeinheit wird ein zusätzlicher doppelt wirkender Steuerkreis benötigt.



Typ		HS 760	HS 850
Länge	mm	1600	1750
Breite	mm	830	850
Höhe	mm	1100	1150
Gewicht ohne Schreitfuss	kg	365	475
Schnittleistung	mm	180 – 230	210 – 280
Öffnungsweite	mm	670	660
Ölbedarf	l/min.	60 – 100	80 – 100
Betriebsdruck	bar	250 – 270	270 – 300
Baggergewichtsklasse	to	5 – 12	11 – 18

Der Woodcracker

Einsatz

Der Woodcracker wurde ausschliesslich zum Schneiden von Bäumen und holzartigem Strauchwerk konstruiert.

Funktionsweise

Das Schneidwerk besteht aus einem starren Grundkörper und einer beweglichen Schwinge mit Schneidmesser. Durch einen Hydraulikzylinder wird die Schwinge mit dem Schneidmesser durch den Holzstamm gedrückt.

Optionen

Tiltrotator: Der Tiltator ermöglicht, dass der Woodcracker nach links und rechts drehbar ist.

Sammelgreifer: Mit dem Sammelgreifer können bei einer Durchforstung oder der Ernte einer Kurzumtriebsplantage mehrere dünnere Stämme geschnitten und gesammelt werden.



Typ		C250	C350
Scherenöffnung	mm	450	700
Greiferöffnung	mm	950	1430
Schneiddurchmesser max.	mm	250	350
Gewicht	kg	570 – 870	1080 – 1390
Ölbedarf	l/min.	50 – 190	70 – 220
Betriebsdruck	bar	200 – 280 bar	200 – 280 bar
Trägergerät	to	7.0 – 14.0	14.0 – 20.0

Weiteres Zubehör

Die Abbruch- und Abbausysteme

- Abbruchgreifer
- Bohrlafetten
- Rammanlagen
- Betonschere
- Fräskopf
- Verdichtungsplatte-Vibro-Platte
- Erdbohrer

Das Kommunal- und Forstzubehör

- Wurzelstockfräse
- Mähkorb
- Fäller-Sammler-Aggregat
- Baum- oder Heckenschere
- Harvesterkopf
- Holzgreifer
- Roderechen

Sonstiges

- Oilquick für den hydraulischen Wechsel von Anbaugeräten
- Kundenanfertigungen mit Sonderaufnahmen oder -grössen oder Anbaugeräte für spezielle Einsätze