

# AR 60

**Dienstgewicht:**  
4.300 kg

**Motorleistung:**  
36,5 kW (50 PS)

**Schaufelinhalt:**  
0,65 - 1,0 m<sup>3</sup>



 **Weycor**  
BY ATLAS WEYHAUSEN

# AR 60

## BEWÄHRTE TECHNIK IN BESTER QUALITÄT.

weycor Radlader sind mehr als die Summe ihrer Teile. Sie sind gelebte Leidenschaft. Für die Faszination Technik. Für Qualität „Made in Germany“.

Der AR 60 ist ideal für den Einsatz im Bauhauptgewerbe, im Garten- und Landschaftsbau sowie der Landwirtschaft. Der Motor hält die erforderlichen NOx und PM-Grenzen in Übereinstimmung mit den weltweit strengsten Emissionsverordnungen bei einer Leistung von 36,5 kW (50 PS) ein.

Der weycor AR 60 setzt auf bewährte, innere Werte, die man so an weycor Radladern schätzt: Standfestigkeit, hohe Lebensdauer und beeindruckende Leistungsdaten.

Gemäß der Philosophie von ATLAS Weyhausen, stets die bestmögliche Lösung im Fokus zu haben, verfügt auch der AR 60 über ganze Reihe technischer Highlights in der Grundausstattung. Zahlreiche Optionen erlauben zudem eine flexible Anpassung an Ihre individuellen Kundenwünsche.



# WEYCOR: KRAFTVOLL, PRÄZISE, VERLÄSSLICH.



## • MODERNSTE KINEMATIK

Bewährte weycor Kinematik mit hohen Reißkräften und exzellenten Hubhöhen. Nach oben verjüngte Ladeschwinge für beste Sicht auf das Anbauwerkzeug.



## • EINFACHER SERVICE

Schnelle, leichte Wartung und Pflege durch zentral zusammengefasste, gut zugängliche Servicepunkte.



## • HYDRAULISCHE SCHNELLWECHSEL-EINRICHTUNG

Gestattet den sekundenschnellen Wechsel des Anbauwerkzeuges und macht den Radlader zum Alleskönner.



## • KNICKPENDELGELENK

Für hervorragende Geländegängigkeit und Wendigkeit. Durch tief liegenden Schwerpunkt selbst im Gelände einzigartige Standsicherheit.



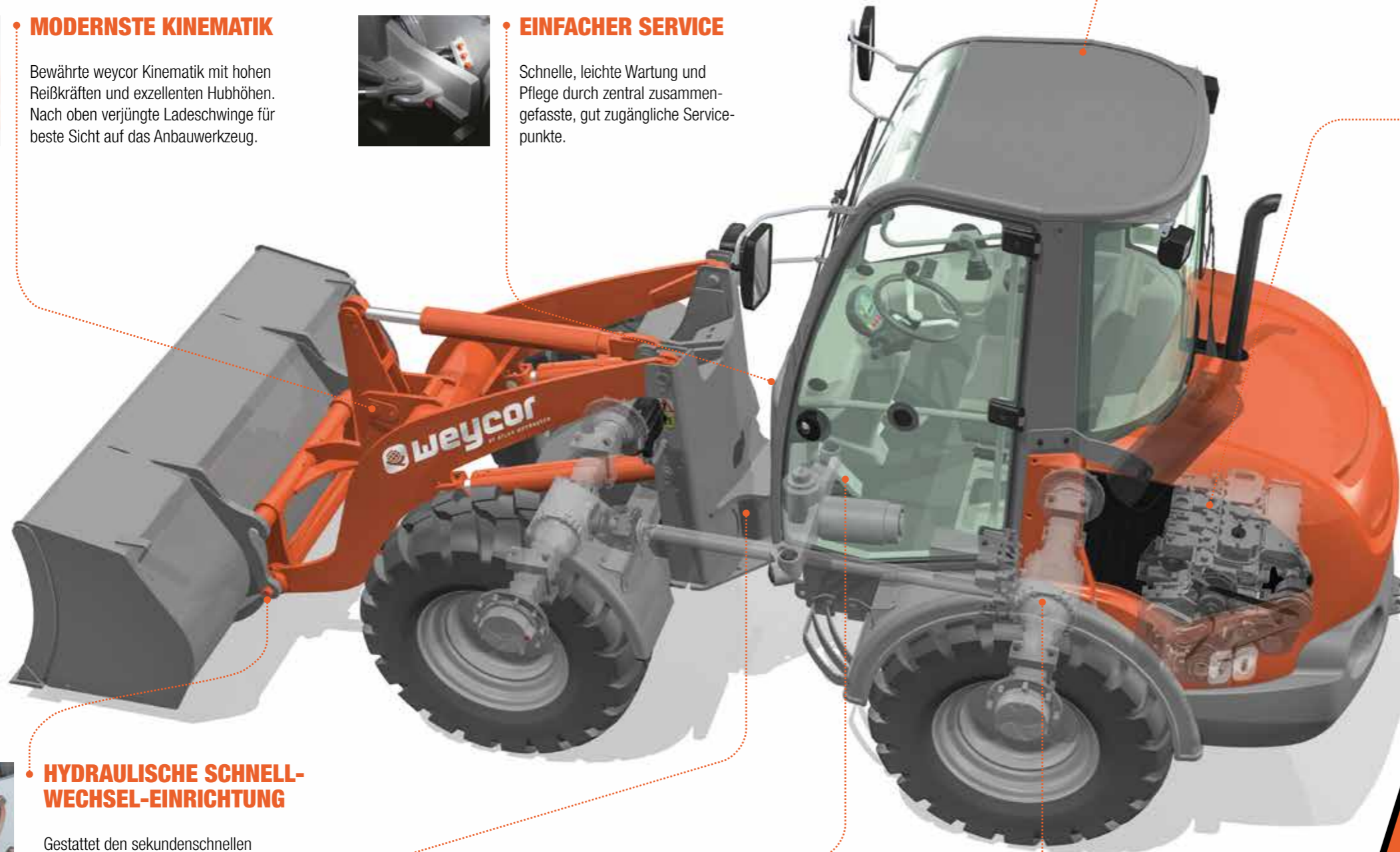
## • EINZIGER HERSTELLER MIT SEPARATEM INCHPEDAL

Weniger Verschleiß und Kraftstoffverbrauch: Denn anders als beim kombinierten Brems-/Inchpedal ist hier die Gefahr, gegen die Betriebsbremse zu fahren, ausgeschaltet.



## • NEGATIVBREMSE

Hält den Radlader bei aktivierter Brems- oder Inchfunktion am Hang sicher auf Position. Auch bei Motorstillstand werden alle vier Räder automatisch blockiert.



## • KOMFORTKABINE

Sicheres, ermüdungsfreies Arbeiten durch exzellente Rundumsicht, übersichtlich angeordnete Armaturen und ergonomische Gestaltung.

## • KRAFTVOLLER ANTRIEB

weycor Radlader sind mit modernen Motoren ausgestattet, die beruhigend hohe Kraftreserven für schwierige Einsätze mit zeitgemäßen, niedrigen Emissionswerten verbinden.



## YANMAR-MOTOREN-TECHNOLOGIE

### 4TNV88-BD

Der Yanmar-Motor 4TNV88-BD hält die erforderlichen NOx und PM-Grenzen in Übereinstimmung mit den weltweit strengsten Emissionsverordnungen ein. Der Motor zeichnet sich durch eine kompakte Bauweise aus und bietet hohes Drehmoment bei niedriger Drehzahl. Die intelligente Regelung optimiert Ansprechverhalten und Lastaufnahme und reduziert den Kraftstoffverbrauch sowie die Geräuschemissionen. Sie ermöglicht eine genaue Wartungskontrolle sowie elektronische Diagnose und kann mit jedem CAN-Interface kommunizieren.

# AR 60

## TECHNISCHE DATEN

### MOTOR

<b>Fabrikat</b> .....	Yanmar Dieselmotor 4TNV88-BD
<b>Bauart</b> .....	wassergekühlt
<b>Leistung***</b> .....	36,5 kW (50 PS) bei 3.000 min <sup>-1</sup>
<b>Max. Drehmoment</b> .....	140 Nm bei 1.800 min <sup>-1</sup>
<b>Hubraum</b> .....	2.190 cm <sup>3</sup>
<b>Zylinderzahl</b> .....	4 in Reihe

### ELEKTRISCHE ANLAGE

<b>Betriebsspannung</b> .....	12 V
<b>Batterie</b> .....	12 V / 88 Ah
<b>Generator</b> .....	14 V / 55 A
<b>Starter</b> .....	12 V / 2,3 kW

### FAHRANTRIEB

- Grenzlastregulierter hydrostatischer Fahrtrieb mit Druckabschneidung und geschlossenem Kreislauf, auf alle 4 Räder wirkend
- Fahrbereiche gültig für die Standardbereifung:  
Arbeitsgang 0-6,5 km/h  
Straßengang 0-20 km/h
- 1. und 2. hydraulischer Gang und Vorwärts-/Rückwärtsfahrt unter Last schaltbar
- Betätigung Vorwärts-/Rückwärtsfahrt und Fahrstufen über weycor Joystick
- Steuerung des Fahrtriebs durch Fahrpedal und separates Inchpedal zur optimalen Verteilung der hydraulischen Leistung auf Schub- und Hubkräfte

### BREMSEN

**Betriebsbremse:** Ölbad-Lamellenbremse, auf die Hinterachse wirkend. Dazu Bremsfunktion, über Inchpedal und hydrostatischen Fahrtrieb auf alle 4 Räder wirkend.  
**Feststellbremse:** Negativbremse in Federspeicherausführung, auf die Hinterachse wirkend. Bei Motorstillstand wird die Federspeicherbremse automatisch aktiviert.

### ACHSEN

Starrachsen mit Planetenuntersetzung in den Radnaben, elektrisch zuschaltbare 100%- Differentialsperre in Vorder- und Hinterachse.

### LENKUNG

- Vollhydraulische zentrale Knickpendel lenkung
- Vorder- und Hinterräder laufen in einer Spur
- Knickwinkel beidseitig 40°, Pendelung ±12° im Hinterwagen
- Lenkhydraulikbetriebsdruck 175 bar
- Notlenkeigenschaft

### BEREIFUNGEN

**Standard:** 12.5-18 MPT – Vielzweckreifen für Sand und Kiesböden, Forstboden, Straßen und Wege  
**Sonderbereifung:** 12.5-20 MPT – Vielzweckreifen für Sand und Kiesböden, Forstboden, Straßen und Wege  
405/70 R18 SPT9 – Baumaschinenbereifung für Lehm, Sand, Kies, Asphalt, Straßen, GaLa-Bau  
400/70 R20 XMCL – Radladerreifen für Lehm, Sand, Kies, Acker und Grünland, befestigte Straßen  
335/80 R20 EM – Baumaschinenbereifung für Lehm, Sand, Kies, Asphalt, Straßen, GaLa-Bau  
15.5/55 R18 – Baumaschinenbereifung für Lehm, Sand, Kies, Schotter und befestigte Straßen

Sonderbereifung auf Anfrage

### HYDRAULIK

- Zahnradpumpe für Lade- und Lenkhydraulik
- Prioritätsventil bevorzugt die Lenkung
- 3. Steuerkreis (SWE)
- Ladehydraulik hydraulisch vorgesteuert, betätigt über weycor Joystick, inkl. einrastbarer Schwimmstellung
- Betriebsdruck 230 bar, Fördermenge 60 l/min

### LADEEINRICHTUNG

- Kraftvolle und robuste Z-Kinematik mit hoher Reißkraft
- Hydraulische Schnellwechseinrichtung
- Bedienung aller Funktionen über weycor Joystick
- Parallelführung bei Palettengabelbetrieb
- Automatische Mittenstellung Joystick
- Automatische Schaufelrückführung in Grabstellung
- Mech. Verriegelung für Straßenfahrt gem. StVZO

**Heben 5,0 s**  
**Senken 3,6 s**  
**Auskippen 1,5 s**

### FÜLLMENGEN

Kraftstoff.....	61,5 Liter
Hydrauliköl.....	57 Liter
Motoröl.....	7,4 Liter
Vorderachse.....	5 Liter
Hinterachse.....	5,8 Liter
Getriebe.....	2,5 Liter
Kühlfüssigkeit.....	8,5 Liter

## SERIENAUSSTATTUNG

### INKLUSIVE

- Außenrückspiegel klappbar
- Beheizbare Heckscheibe
- Einstieg links, Ausstellfenster rechts feststellbar
- Einhebelbedienung über weycor Joystick
- Fahrbereichsanzeige, Vorwärts-/Rückwärtsfahrt
- Fahrzeugbeleuchtung gem. StVZO
- Individuell verstellbarer Fahrersitz
- Wasserheizung mit Wärmetauscher und 3-Stufengebläse
- Regulierbare Frontscheibenbelüftung
- Schallsolierte ROPS-Kabine
- Scheibenwisch- und -waschanlage vorne und hinten
- Sonnenblende, Innenleuchte, Stauraum
- Wärmeschutzisolierte Panoramaverglasung
- Warnleuchten für Motoröldruck, Motorüberhitzung, Hydrauliköltemperatur, Batterieladung, Feststellbremse, Luftfilterüberwachung
- Zentrales Armaturenbrett mit Anzeigen für Vorglühen, Kraftstoffvorrat, Betriebsstundenzähler

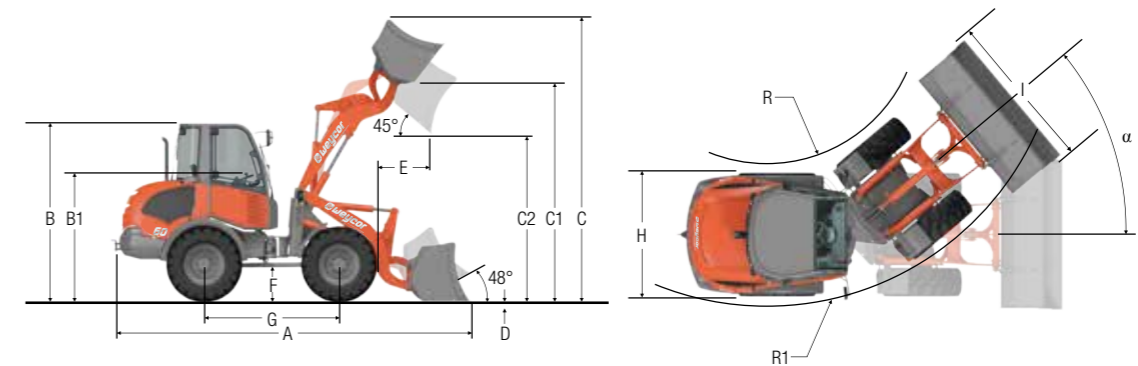
## OPTIONEN

### TECHNISCHE OPTIONEN

- Batterie Hauptschalter
- Sonderlackierungen und Sonderöle
- Zyklonvorabscheider
- Schweres Gegengewicht (+350 kg bezogen auf Dienstgewicht 4.300 kg)
- FOPS Dach Level II
- Hubarmdämpfung
- Lastbruchsicherung für Hub- und Arbeitszylinder
- Anhängerkupplung
- Codierte Wegfahrsperre
- Radioausstattung
- Rundumleuchte

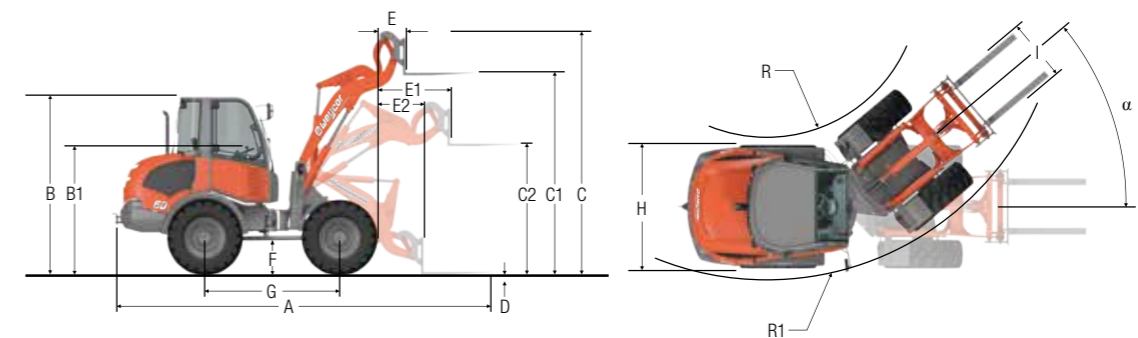
Weitere Optionen auf Anfrage

### TECHNISCHE ANGABEN AR 60 MIT STANDARDSCHAUFEL



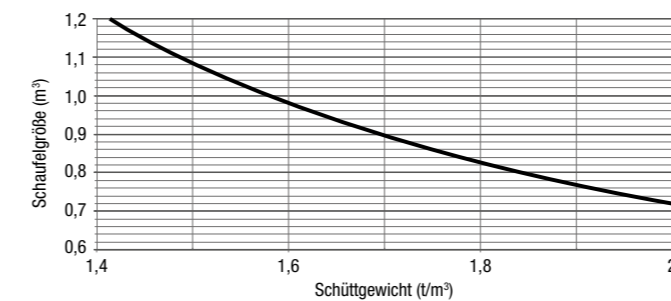
A	5.250 mm
B	2.475 mm
B1	1.765 mm
C	3.930 mm
C1	3.130 mm
C2	2.475 mm
D	85 mm
E	670 mm
F	440 mm
G	2.000 mm
H	1.785 mm
I	1.850 mm
R	1.840 mm
R1	3.690 mm
α	40°

### TECHNISCHE ANGABEN AR 60 MIT PALETTENGABEL



A	5.540 mm
B	2.475 mm
B1	1.765 mm
C	3.380 mm
C1	2.925 mm
C2	1.315 mm
D	70 mm
E	430 mm
E1	1.200 mm
E2	750 mm
F	440 mm
G	2.000 mm
H	1.785 mm
I	1.030 mm
R	1.840 mm
R1	3.690 mm
α	40°

### SCHAUFELAUSWAHLTABELLE



### TABELLE SPEZIFISCHER GEWICHTE IN t/m³

Bauwirtschaft	Industrie	
Beton.....1,9	Asche.....0,7	Thomasmehl.....2,2
Erde (trocken).....1,5	Braunkohlebrikett.....0,8	Torf (nass).....1,1
Erde (nass).....2,0	Eisen.....7,8	Torf (trocken).....0,4
Fels (gebrochen).....2,4	Eisenerz.....2,3	Volldünger.....1,0
Granit.....1,8	Glasbruch.....1,9	
Kalkstein.....1,6	Gaskoks.....0,4	
Kies (trocken).....1,9	Holz.....0,8	
Kies (nass).....2,1	Kohle.....1,2	
Lehm.....1,7	Papier.....0,9	
Mörtel.....2,2	Schlacke (Sand).....1,0	
Sand (trocken).....1,9	Schlacke (fest).....2,7	
Sand (nass).....2,1		
Sandstein.....2,4	<b>GaLa-Bau, Landwirtschaft</b>	
Schiefer.....2,2	Frucht (Mais, Rüben).....0,7	
Schlamm.....2,1	Getreide.....0,6	
Schotter.....1,5	Heu.....0,3	
Streusalz.....1,3	Kall.....1,1	
Ton.....1,6	Kompost.....1,0	
Zement.....1,7	Mehl.....0,5	
Ziegelstein (gestapelt).....1,8	Mergel (nass).....2,3	

## BETRIEBSDATEN

<b>Schaufelinhalt SAE</b>	0,85 m <sup>3</sup>
<b>Spurweite</b>	1.460 mm
<b>Wenderadius über Schaufelkante außen</b>	3.977 mm
<b>Reißkraft</b>	5.160 daN
<b>Schubkraft</b>	4.100 daN
<b>Kipplast gestreckt</b>	3.059 kg (3.635 kg)
<b>Kipplast geknickt</b>	2.701 kg (3.200 kg)
<b>Hubkraft Bodenlage</b>	4.650 daN
<b>Dienstgewicht</b>	4.300 kg (4.650 kg)

### Abweichende Daten Palettengabeinsatz (500 mm Lastschwerpunktstand)\*

<b>Statische Kipplast geknickt und Hubarm gestreckt</b>	2.137 kg (2.574 kg)
<b>Hubkraft</b>	2.845 daN
<b>Nutzlast 80% ebenes Gelände**</b>	1.709 kg (2.059 kg)
<b>Nutzlast 60% unebenes Gelände***</b>	1.282 kg (1.544 kg)

### Geräuschpegel

<b>Gemittelter Schalleistungspegel L<sub>vA</sub><sup>(1)</sup></b>	100,2 dB(A)
<b>Garantierter Schalleistungspegel L<sub>wA</sub><sup>(2)</sup></b>	101,0 dB(A)
<b>Schalldruckpegel L<sub>pA</sub><sup>(3)</sup></b>	80,0 dB(A)
<b>Vibrationswerte Hand- / Arm- / Ganzkörpervibration<sup>(4)</sup></b>	< 2,5/0,5 m/s <sup>2</sup>

\* Verfahren der Lasten grundsätzlich in Bodenlage.  
\*\* Nach ISO 8313 und EN 474-3. \*\*\* Nach ISO 14396, EU RL97/68/EC.  
(1) Nach 2000/14/EG und Anhänge. (2) Nach 2000/14/EG und Anhänge.  
(3) Nach ISO 6396. (4) Nach ISO 8041.

# PRODUKTÜBERSICHT

## S

AR 30	
Dienstgewicht	2.150 kg
Motorleistung	24,6 kW (33,5 PS)
Schaufelinhalt	0,32 - 0,45 m <sup>3</sup>

AR 35	
Dienstgewicht	2.500 kg
Motorleistung	24,6 kW (33,5 PS)
Schaufelinhalt	0,34 - 0,45 m <sup>3</sup>

AR 35 Super	
Dienstgewicht	2.875 kg
Motorleistung	29,4 kW (40,0 PS)
Schaufelinhalt	0,34 - 0,50 m <sup>3</sup>

AR 40	
Dienstgewicht	3.500 kg
Motorleistung	29,4 kW (40,0 PS)
Schaufelinhalt	0,50 - 0,60 m <sup>3</sup>

Dienstgewicht	
Motorleistung	
Schaufelinhalt	

## Baureihe L



AR 60	
Dienstgewicht	4.300 kg / 4.650 kg
Motorleistung	36,5 kW (50,0 PS)
Schaufelinhalt	0,65 - 1,00 m <sup>3</sup>



AR 65 <sup>e</sup>	
Dienstgewicht	5.150 kg
Motorleistung	54,0 kW (73,0 PS)
Schaufelinhalt	0,80 - 1,05 m <sup>3</sup>



AR 75 <sup>e</sup>	
Dienstgewicht	5.760 kg
Motorleistung	54,0 kW (73,0 PS)
Schaufelinhalt	1,00 - 1,25 m <sup>3</sup>



AR 75 <sup>e</sup> S	
Dienstgewicht	6.280 kg
Motorleistung	54,0 kW (73,0 PS)
Schaufelinhalt	0,80 m <sup>3</sup>



AR 75 <sup>e</sup> T	
Dienstgewicht	6.000 kg
Motorleistung	54,0 kW (73,0 PS)
Schaufelinhalt	1,00 m <sup>3</sup>

## XL

AR 80 <sup>e</sup>	
Dienstgewicht	6.220 kg
Motorleistung	70,0 kW (95,0 PS)
Schaufelinhalt	1,10 - 1,30 m <sup>3</sup>

AR 85 <sup>e</sup>	
Dienstgewicht	7.000 kg
Motorleistung	80,0 kW (109,0 PS)
Schaufelinhalt	1,30 - 1,50 m <sup>3</sup>

AR 95 <sup>e</sup>	
Dienstgewicht	7.900 kg
Motorleistung	85,0 kW (115,5 PS)
Schaufelinhalt	1,40 - 2,00 m <sup>3</sup>

AR 95 <sup>e</sup> Super	
Dienstgewicht	8.200 kg
Motorleistung	95,0 kW (129,0 PS)
Schaufelinhalt	1,40 - 2,00 m <sup>3</sup>

## XXL

AR 105 <sup>e</sup>	
Dienstgewicht	9.450 kg
Motorleistung	105,0 kW (143,0 PS)
Schaufelinhalt	1,60 - 2,00 m <sup>3</sup>

AR 200 <sup>B</sup>	
Dienstgewicht	12.400 kg
Motorleistung	115,0 kW (156,0 PS)
Schaufelinhalt	2,10 - 2,50 m <sup>3</sup>

AR 250 <sup>B</sup>	
Dienstgewicht	13.800 kg
Motorleistung	160,0 kW (218,0 PS)
Schaufelinhalt	2,40 - 3,00 m <sup>3</sup>

Die neuen gesetzlichen Vorgaben der Abgasemissionen zu erfüllen ist die eine Sache. Dabei spürbare Vorteile für unsere Kunden herauszuholen, die andere. Wir sind stolz, bei der Entwicklung der neuen Radlader-Generation das Eine wie das Andere geschafft zu haben: **Mehr Leistung – weniger Verbrauch**, dazu eine Reihe weiterer Innovationen, die im harten Baustelleneinsatz echte Wirkung zeigen. Und was drinsteckt, erkennen Sie jetzt auch von außen – am kleinen „e“ und dem neuen Produktnamen „weycor“.

**weycor ist eine Marke der ATLAS WEYHAUSEN GMBH.**

ATLAS WEYHAUSEN GMBH · D - 27793 Wildeshausen  
Telefon +49 (0) 44 31 - 98 10 · info@weycor.de · www.weycor.de

 **weycor**  
BY ATLAS WEYHAUSEN

Wir behalten uns das Recht vor, Spezifikationen und Ausführungen ohne Vorankündigung zu ändern. Irrtümer können nicht ausgeschlossen werden. Die technischen Angaben beziehen sich ausschließlich auf die Standardversion, die Abbildungen können von der Standardversion abweichen. Nicht alle Produkte sind in jedem Markt erhältlich.