

Menzi 60va Raupenbagger
Menzi 60sa Raupenbagger

Menzi 60



menzi
muck

Nullheckbagger Menzi 60. Komfort vereint mit Leistung.

Der Menzi 60 Raupenbagger mit Nullheck ist mit Verstellausleger (60va) und mit Schwenkausleger (60sa) erhältlich. Die kraftvolle, schnell reagierende und äusserst feinfühligere Hydraulik wird via Pumpenmanagement gesteuert. Das Fahrwerk zeichnet sich aus durch enorme Standfestigkeit und den starken, robusten Antrieb. Beim Menzi 60 werden Servicefreundlichkeit wie Langlebigkeit gross geschrieben.

Moderne, geräumige Kabine

Die Kabine wurde für eine bestmögliche Sicht auf den ganzen Arbeitsbereich konzipiert. Die äusserst grosszügig gestaltete, vibrationsfreie Kabine mit breitem Einstiegsbereich, die hochklappbare Frontscheibe und der Komfortsitz ermöglichen dem Fahrer ein effizientes und entspanntes Arbeiten. Das Multifunktionsdisplay ist ebenso bedienerfreundlich wie umfangreich gehalten.



Robuster, hydraulischer Frontschild mit starkem Zylinder, Kantenschoner und Verbreiterungsmöglichkeit, optional mit Schwenkfunktion.



Ergonomisch angeordnete Bedienelemente in der geräumigen Kabine mit Rundumsicht.



Massiver Schwenkteil aus spannungsfreiem Stahlguss mit gross dimensionierten Bolzen und geschütztem Schildzylinder

Menzi 60. Technische Facts.

Motor

4-Zylinder Dieselmotor
Kubota V2607-DI
wassergekühlt
Hubraum 2615 ccm
Leistung 46 PS (33.8 kW)

Hydraulikanlage

Load Sensing System mit 1 Verstellpumpe und 1 Zahnradpumpe
Zusatzanschluss gross 60 l/min. (200 bar)
Arbeitsdruck 260 bar

Kräfte

Losbrechkraft 45 KN
Reisskraft 28 KN
Bodendruck 0.36 kg/cm²

Transportmasse

Breite 1980 mm
Höhe 2560 mm
Länge 60va: 5700 mm, 60sa: 5955 mm

Gewichte

Menzi 60sa mit Kabine und Gummiketten 5600 kg
Menzi 60va mit Kabine und Gummiketten 6050 kg

Füllmengen

Dieseltank 75 Liter
Hydrauliköltank 65 Liter
Hydrauliksystem total 85 Liter
Kühlsystem 12 Liter
Motorenöl 9 Liter

Fahrwerk / Drehwerk

1. Fahrstufe bis 2.6 km/h
2. Fahrstufe bis 5.2 km/h
Zugkraft 5200 DaN
Drehgeschwindigkeit max. 11 U/min

Standard-Ausstattung

Komfort-Kabine ROPS (ISO 3471) - FOPS (ISO 3449)
Heizung und Klimaanlage
Audioanlage, inkl. Antenne und Boxen
Bordcomputer mit Multifunktionsdisplay (mit Diagnostik)
Standgasrückstellung (auf Knopfdruck)
Gummiraupen 400 mm
Zweistufiger Fahrtrieb
Joysticks mit Proportionalsteuerung
1. Hydr. Anschluss (einfach-/doppelt wirkend) 60 l/min. @ 200 bar
2. Hydr. Anschluss (doppelt-wirkend)
3. Hydr. Anschluss (doppelt-wirkend)
4. Hydr. Anschluss für hydr. Schnellwechsler
zwei Rückspiegel
Luftgefederter Komfortsitz
Diseleinfüllpumpe mit Endabschaltungs-

mechanismus

Lasthalteventil am Auslegerzylinder
Lasthalteventil am Stielzylinder
Scheinwerfer am Baggerarm und an Kabine
Schutz am Hub- und Dozerblattzylinder
Internes Zusatzgewicht
Klappbare Fahrpedale
12-Volt-Steckdose in der Kabine
Feststellknopf für Hammerbetrieb am Joystick
Override-Schalter am Joystick
Schild mit Sperrventil

Optionale Ausstattung

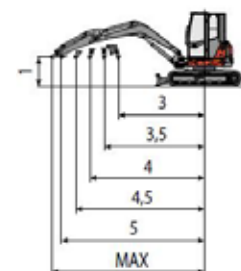
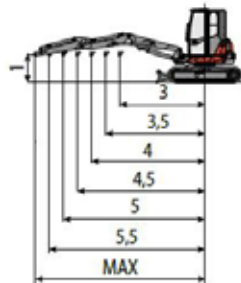
Stahlraupen / Stahlketten mit Gummipads
Stiel-Länge 1717 mm
Zusatzgewichte für Heck
Heckkamera mit Farbmonitor
hydr. Schwenkschild
Schwimmstellung Schild
LED-Scheinwerfer
freier Rücklauf
Sitzheizung
Steinschutzgitter ROPS-FOPS
Stauraum für Werkzeug und Dokumente

Hublast 60va

Meter	3	3.5	4	4.5	5	5.5	max.
Frontal mit	2462	1966	1670	1418	1233	1052	914
Frontal mit	1819	1410	1121	900	745	641	540
Seitlich	1365	1110	890	739	630	544	473

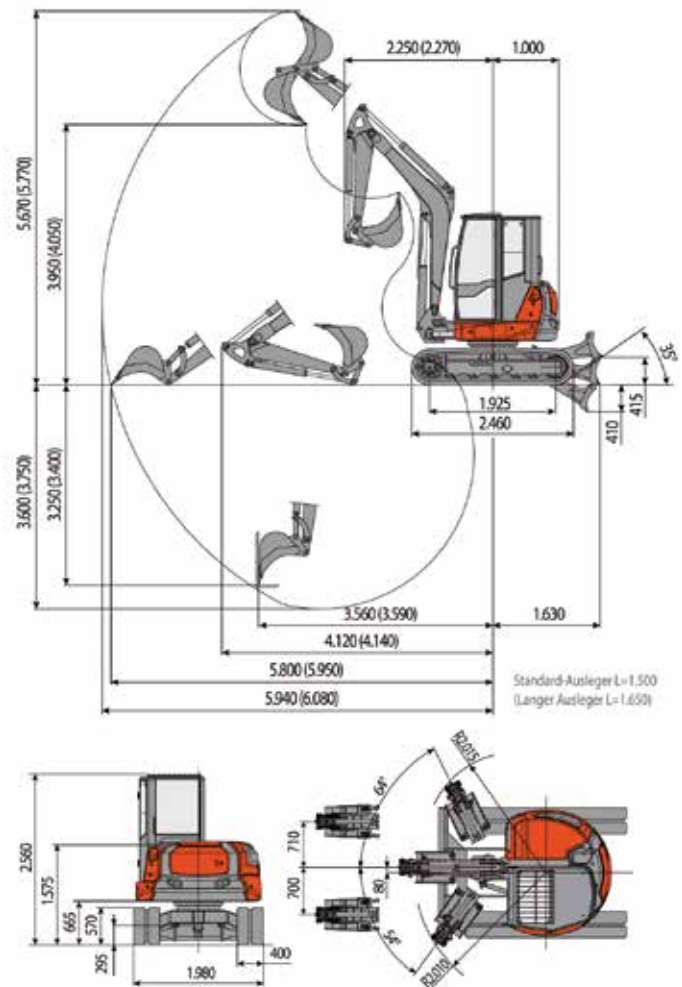
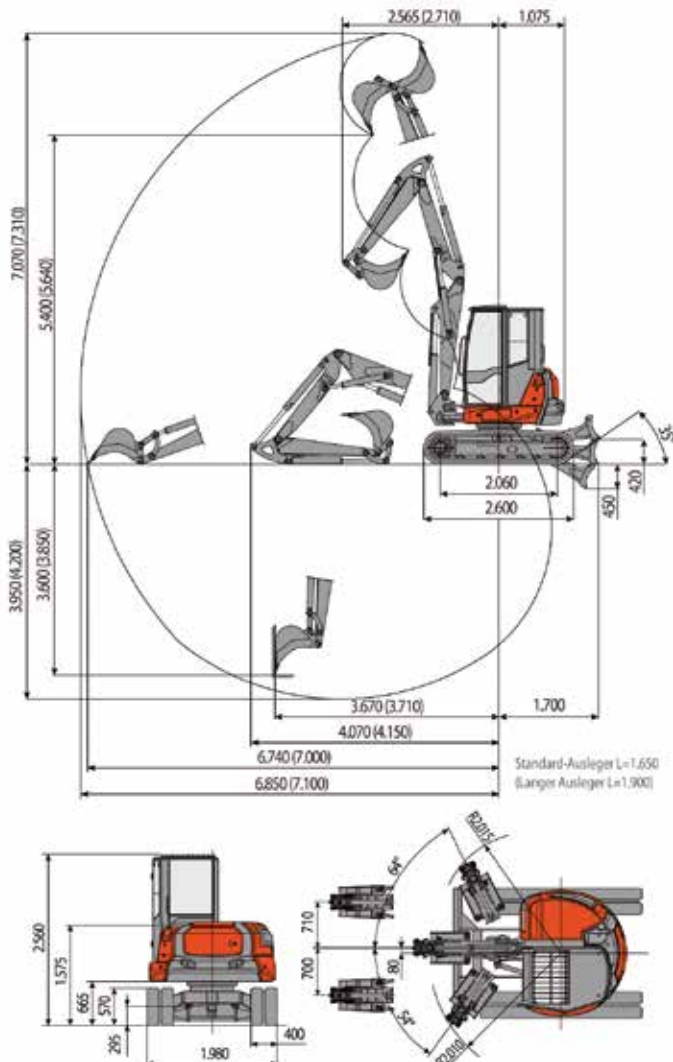
Hublast 60sa

Meter	3	3.5	4	4.5	5	max.
Frontal mit	2514	2001	1662	1443	1327	1248
Frontal mit	1793	1403	1125	949	814	705
Seitlich	1388	1082	900	743	640	555



Sämtliche Verkleidungen sind konsequent aus Stahlblech gefertigt, Motor- und Hydraulikkomponenten sind frei zugänglich und die Kabine kann für Servicearbeiten gekippt werden.

Masse



Zubehör/Werkzeuge

Auch beim Zubehör setzt die Menzi Muck AG auf Qualität. Sämtliche Löffel, sowie Schnellwechsler und Universalgreifer stammen aus eigener Konstruktion und Fertigung. Mit dem Menzi Schnellwechsler können die Löffel auch 180° gedreht (als Hochlöffel) angebaut werden.

- Hydraulischer Schnellwechsler Menzi MSWH-020
- Powerlift-Schwenkopf mit hydr. Schnellwechsler
- Tieflöffel 300 – 1100 mm
- Schwenklöffel hydr. 1400 mm
- Planierlöffel starr 1400 mm
- Universalgreifer UG05
- Erdbohrer
- Hydraulikhammer 3500
- Mulcher
- Wurzelstockfräse
- etc.