



Nullheckbagger Menzi IHI 30v4. Die neue V4-Serie überzeugt.

Robuster, denn je

Augenfällig sind der durchgehende Bolzen am massiven Schwenkteil und der geschützte Hydraulikschlauch unterhalb. Ausserdem wurden die Hydraulikschläuche am Arm durch Stahlrohrleitungen ersetzt.

Effizienz auch im Nahbereich

Planierarbeiten bis hin zum Dozerblatt gehört zu den Merkmalen bei der Auslegung der Kinematik der Menzi IHI Bagger.



Menzi IHI 30v4. Technische Facts.

Motor

3-Zylinder Dieselmotor
 Yanmar 3TNV88
 Direkteinspritzung
 wassergekühlt
 Hubraum 1642 ccm
 Leistung 24.0 PS (17.5 kW) @ 2200 min-1

Hydraulik

Drei-Kreis-Hydraulikanlage mit
 2 Axialkolben-Verstellpumpen (P1/2)
 und 1 Zahnradpumpe (P3)
 Betriebsdruck max.: 220 bar
 1. Hydraulischer Anschluss angesteuert
 über Proportionalwippe auf Joystick
 2. Hydraulischer Anschluss proportional
 über Fusspedal angesteuert
 3. Hydraulischer Anschluss als Steuerkreis
 für hydraulischen Schnellwechsler
 Leistung 1. hydr. Zusatzanschluss:
 30 Liter/min. @ 200 bar
 40 Liter/min. @ 165 bar
 50 Liter/min. @ 120 bar

Elektrik

12 Volt Elektrik-Anlage
 Batterie-Kapazität 55 Ah
 Anlasser 1.7 kW
 Alternator 40 A

Fahrwerk

Fahrwerksbreite 1550 mm
 Gummiraupen 300 x 2100 mm
 Dozerblatt 1550 x 380 mm
 Fahrgeschwindigkeiten:
 1. Gang 2.7 km/h
 2. Gang 4.7 km/h

Schwenkung

Feinfühlig Proportional-Steuerung
 Automatische Lamellenschwenkbremse
 Schwenkgeschwindigkeit bis 9 min-1

Tankinhalte

Dieseltank 42 Liter
 Hydrauliktank 33 Liter



Sämtliche Motor- und Hydraulikkomponenten sind frei zugänglich und der neue Entlüftungsknopf vereinfacht den Service zusehens.

Schwenk-Ausleger

Schwenkwinkel nach rechts 80 Grad
 Schwenkwinkel nach links 50 Grad

Kräfte am Arm

Reisskraft nach ISO 6015: 15.8 kN
 Losbrechkraft nach ISO 6015: 26.5 kN
 Hubkräfte (+/- 1 m ab Boden):
 @ 2.0 m Ausladung: 1.4 – 1.7 to
 @ 2.5 m Ausladung: 1.1 – 1.3 to
 @ 3.0 m Ausladung: 0.8 – 1.0 to
 @ 3.5 m Ausladung: 0.7 – 0.8 to
 @ 4.0 m Ausladung: 0.6 – 0.7 to

Gewichte/Masse

Einsatzgewicht:
 mit Schutzdach 3030 kg
 mit Kabine 3180 kg
 Bodendruck
 28 kPa mit Schutzdach
 29 kPa mit Kabine
 Transportmasse: 4440 x 1550 x 2480 mm

Serie-Ausrüstung

Gummiraupen
 Sicherheitsschutzdach TOPS/FOPS
 Ausleger schwenkbar
 2 hydr. Zusatzanschlüsse (proportional)
 1 Steuerkreis für hydr. Schnellwechsler
 Umschaltbare Rücklaufleitung bei
 Hammerbetrieb (drucklos in Tank)
 Dozerblatt

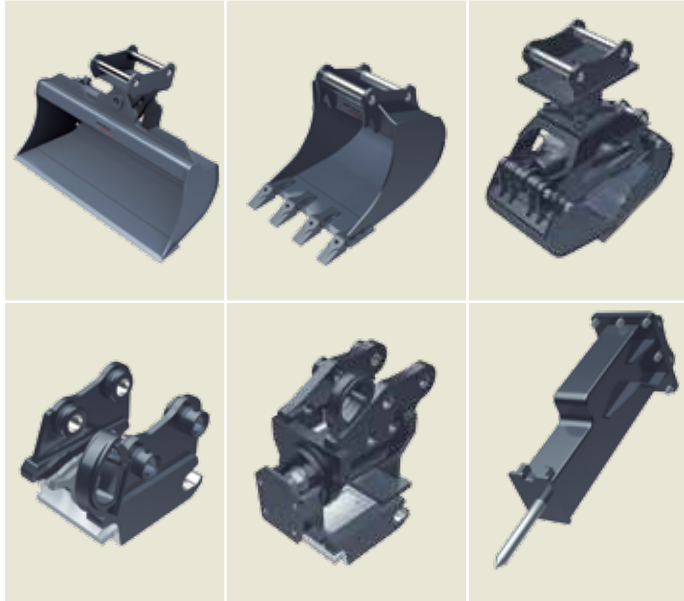
Optionen

Sonderlackierung
 4. Hydr. Steuerkreis
 Stahlraupen
 Kabine mit Heizung
 kurzer Stiel



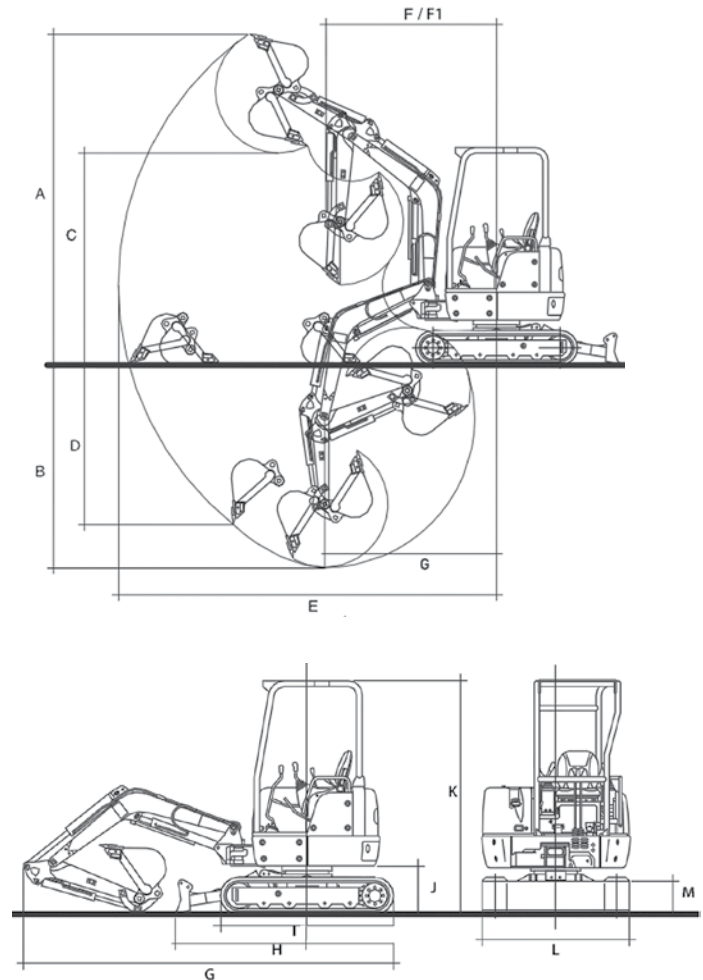
Zubehör/Werkzeuge

Auch beim Zubehör setzt die Menzi Muck AG auf Qualität. Sämtliche Löffel, sowie Schnellwechsler und Universalgreifer stammen aus eigener Konstruktion und Fertigung. Mit dem Menzi Schnellwechsler können die Löffel auch 180° gedreht (als Hochlöffel) angebaut werden.



- Schnellwechsler hydr. SWH010
- _____
- Powertilt mit Schnellwechsler mechanisch/hydraulisch
- _____
- Tieflöffel 300 mm / 400 mm / 500 mm / 600 mm / 700 mm
- _____
- Planierlöffel hydr. 1000 mm
- _____
- Planierlöffel starr 1000 mm
- _____
- Universalgreifer Menzi UG-04
- _____
- Hydraulikhammer
- _____
- Alu-Rampen:
- L=3000 mm; B=385 mm; Tragkraft 3900 kg
- _____
- L=3500 mm; B=385 mm; Tragkraft 3900 kg
- _____
- weiteres Zubehör/Werkeuge auf Anfrage

Masse



Dimensionen in mm		kurzer Stiel	langer Stiel
A	Grabhöhe	4630	4720
B	Grabtiefe	2700	2700
C	Ausschütthöhe	3290	3390
E	Reichweite	4900	5190
F	Min. Schwenkradius	1880	1910
G	Verlade-Länge	4440	4440
H	Zentrum bis Schild	1630	1630
I	Länge Fahrwerk	2100	2100
J	Boden bis Mittelteil	370	570
K	Verlade Höhe	2480	2480
L	Verlade Breite	1550	1550
M	Höhe Schild	380	380