



# Nullheckbagger Menzi IHI 27v4. Die neue V4-Serie überzeugt.

Der 2,5 Tonnen schwere Menzi IHI 27v4 ist der Kleinste aus der neuen V4-Serie der japanischen Midi-Bagger. Das harmonisch präzise Arbeitsspiel und schnelle Bewegungen durch die hydraulische Vorsteuerung erlauben dem Bediener ein angenehmes und entspanntes Arbeiten.

Mit der Nullheck-Maschine fühlt man sich bei beengten Platzverhältnissen besonders wohl. Bei den Hubkräften sowie bei den Grabtiefen und Reichweiten erreicht der Menzi IHI 27v4 Höchstwerte. Dies macht ihn zusätzlich zur Referenz in seiner Gewichtsklasse.

Der Menzi IHI lässt sich als grösster Bagger der IHI-Baureihe auf einem Anhänger mit Auflaufbremse (GG 3500 kg) transportieren. Zur Freude der Kunden braucht der Menzi IHI 27v4 keinen Partikelfilter.



## Effizienz auch im Nahbereich

Planierarbeiten bis hin zum Dozerblatt gehört zu den Merkmalen bei der Auslegung der Kinematik der Menzi IHI Bagger.

## Robuster, denn je

Augenfällig sind der durchgehende Bolzen am massiven Schwenkteil und der geschützte Hydraulikschlauch unterhalb. Ausserdem wurden die Hydraulikschläuche am Arm durch Stahlrohrleitungen ersetzt.



*Der Menzi IHI 27v4 ist mit Kabine und mit 4-Pfostendach ein zuverlässiger Partner. Der Nullheckbagger ist mit Proportional-Wippe für die Ansteuerung des hydraulischen Zusatzanschlusses ausgerüstet.*

## Menzi IHI 27v4. Technische Facts.

### Motor

3-Zylinder Dieselmotor  
 Shibaura S773L-C  
 wassergekühlt  
 Hubraum 1131 ccm  
 Leistung 18.2 PS (13.6 kW) @ 2400 min-1

### Hydraulik

Drei-Kreis-Hydraulikanlage mit  
 2 Axialkolben-Verstellpumpen (P1/2)  
 und 1 Zahnradpumpe (P3)  
 Betriebsdruck max. 210 bar  
 1 Hydr. Zusatzanschluss angesteuert  
 über Proportionalwippe auf Joystick  
 1 Steuerkreis für hydraulischen  
 Schnellwechsler  
 Leistung hydr. Zusatzanschluss:  
 20 Liter/min. @ 180 bar  
 25 Liter/min. @ 175 bar  
 30 Liter/min. @ 150 bar  
 35 Liter/min. @ 115 bar  
 40 Liter/min. @ 80 bar

### Elektrik

12 Volt Elektrik-Anlage  
 Batterie-Kapazität 55 Ah  
 Anlasser 2 kW  
 Alternator 40 A

### Fahrwerk

Fahrwerksbreite 1550 mm  
 Gummiraupen 300 x 1895 mm  
 Dozerblatt 1550 x 380 mm  
 Fahrgeschwindigkeiten:  
 1. Gang 2.5 km/h  
 2. Gang 4.4 km/h



*Sämtliche Motor- und Hydraulikkomponenten sind frei zugänglich und der neue Entlüftungsknopf vereinfacht den Service zusehens.*

### Schwenkung

Feinfühlig Proportional-Steuerung  
 Automatische Lamellenschwenkbremse  
 Schwenkgeschwindigkeit bis 9 min-1

### Tankinhalte

Dieseltank 42 Liter  
 Hydrauliktank 33 Liter

### Schwenk-Ausleger

Schwenkwinkel nach rechts 80 Grad  
 Schwenkwinkel nach links 50 Grad

### Kräfte am Arm

Reisskraft nach ISO 6015: 13.2 kN  
 Losbrechkraft nach ISO 6015: 19.6 kN  
 Hubkräfte (Angaben +/- 1 m ab Boden):  
 @ 2.0 m Ausladung: 1.1 bis 1.4 to  
 @ 2.5 m Ausladung: 0.8 bis 1.0 to  
 @ 3.0 m Ausladung: 0.6 bis 0.7 to  
 @ 3.5 m Ausladung: 0.5 bis 0.6 to

### Gewichte/Masse

Einsatzgewicht:  
 mit Schutzdach 2555 kg  
 mit Kabine 2705 kg  
 Bodendruck  
 31 kPa mit Schutzdach  
 32 kPa mit Kabine  
 Transportmasse: 4000 x 1550 x 2460 mm

### Serie-Ausrüstung

Gummiraupen  
 Sicherheitsschutzdach TOPS/FOPS  
 Ausleger schwenkbar  
 2 hydr. Zusatzanschluss (proportional)  
 1 Steuerkreis für hydr. Schnellwechsler  
 Umschaltbare Rücklaufleitung bei  
 Hammerbetrieb (drucklos in Tank)  
 Dozerblatt

### Optionen

Sonderlackierung  
 4. Hydr. Steuerkreis für Zusatzfunktion  
 Stahlraupen  
 Kabine mit Heizung  
 langer Stiel



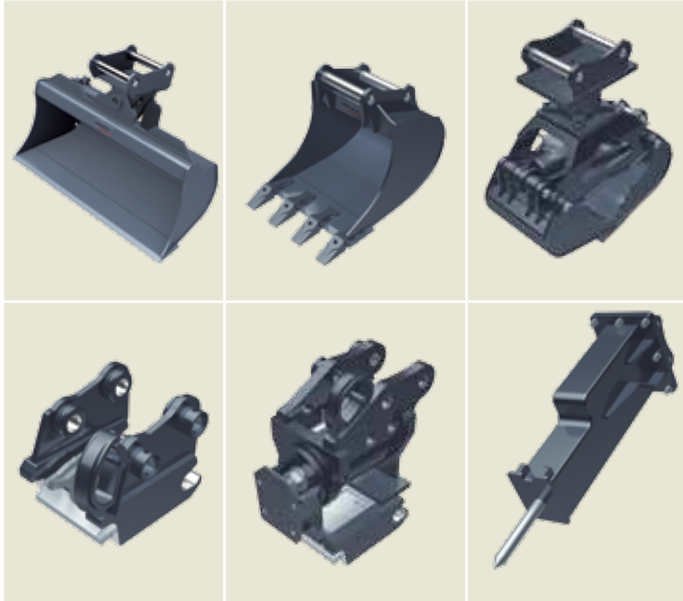
### Drehen innerhalb der Raupen / Ausgezeichneter Stand

Gefahrenloses Arbeiten dicht an Wänden ist gewährleistet, da das Heck innerhalb der Raupenbreite dreht. Das lange Fahrwerk mit dem robusten Schild sorgen für einen ausgezeichneten Stand. Das Schild kann bis zu 355 mm angehoben werden.



## Zubehör/Werkzeuge

Auch beim Zubehör setzt die Menzi Muck AG auf Qualität. Sämtliche Löffel, sowie Schnellwechsler und Universalgreifer stammen aus eigener Konstruktion und Fertigung. Mit dem Menzi Schnellwechsler können die Löffel auch 180° gedreht (als Hochlöffel) angebaut werden.



Schnellwechsler mech. SWM010

Schnellwechsler hydr. SWH010

Powertilt mit Schnellwechsler mechanisch/hydraulisch

Tieflöffel 300 mm / 400 mm / 500 mm / 600 mm / 700 mm

Planierlöffel hydr. 1000 mm

Planierlöffel starr 1000 mm

Universalgreifer Menzi UG-04

Hydraulikhammer

Krangehänge (3-strängig mit Schäkel)

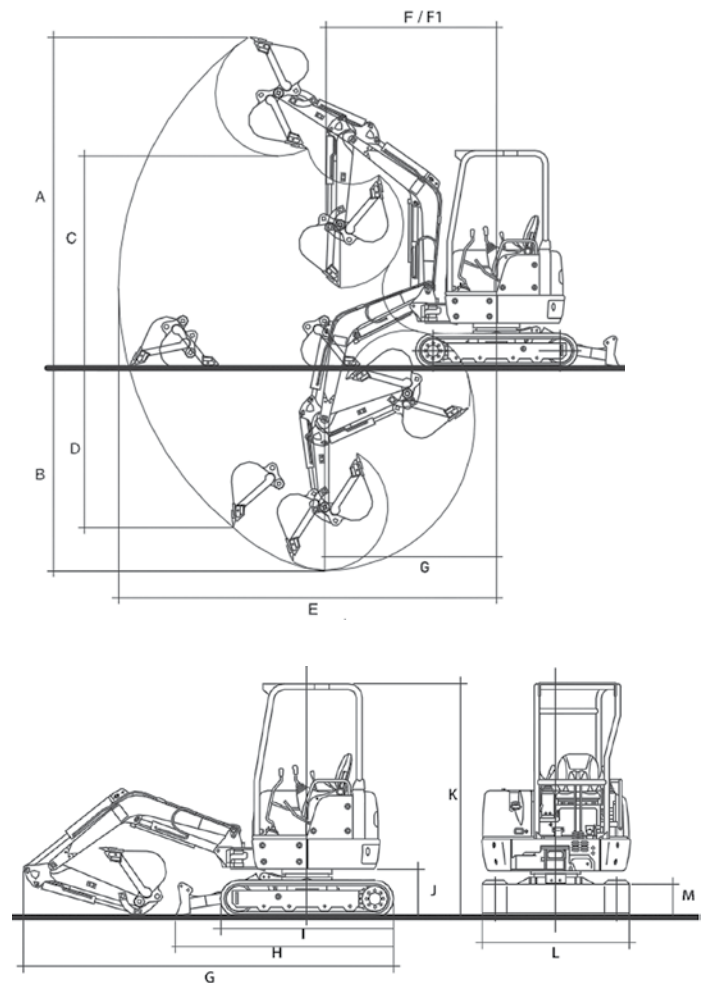
Alu-Rampen:

L=3000 mm; B=385 mm; Tragkraft 3900 kg

L=3500 mm; B=385 mm; Tragkraft 3900 kg

weiteres Zubehör/Werkeuge auf Anfrage

## Masse



Dimensionen in mm		kurzer Stiel	langer Stiel
A	Grabhöhe	4220	4410
B	Grabtiefe	2440	2740
C	Ausschütthöhe	2900	3090
E	Reichweite	4560	4840
F	Min. Schwenkradius	2030	2090
F1	Arm angewinkelt	1740	1790
G	Verlade-Länge	4000	4000
H	Zentrum bis Schild	1490	1490
I	Länge Fahrwerk	1900	1900
J	Boden bis Mittelteil	550	550
K	Verlade Höhe	2460	2460
L	Verlade Breite	1550	1550
M	Höhe Schild	380	380