



# Nullheckbagger Menzi 18sa. Wie die Grossen, aber kleiner.

Die extrem kompakten Abmessungen erlauben dem Fahrer ausserdem auf Indoor- wie Aussenbaustellen mit engsten Verhältnissen effizient zu arbeiten. Ebenso hat der Fahrer die Wahl zwischen dem ersten Gang mit niedriger Drehzahl und hoher Schubkraft und dem

zweiten für eine höhere Fahrgeschwindigkeit. Werden Betriebsfunktionen und Fahren gleichzeitig angesteuert, garantiert das Hydrauliksystem mit Verstellpumpen sowohl fließende Bewegungen wie eine Geradeausfahrt der Maschine.



Massiver Schwenkteil mit geschütztem Schildzylinder



Das Fahrwerk wie das Schild können von 990 mm auf 1300 mm erweitert werden. Dies ermöglicht sowohl eine hohe Stabilität wie eine geringe Maschinenbreite, je nach Bedarf.



## Kabine - einzigartig in seiner Gewichtsklasse

Die Position und das Design der Kabine wurden für eine bestmögliche Sicht auf den ganzen Arbeitsbereich konzipiert. Die äusserst grosszügig gestaltete Kabine und der breite Einstiegsbereich ermöglichen jedem Fahrer ein effizientes und entspanntes Arbeiten.



# Menzi 18sa. Technische Facts.

## Motor

3-Zylinder Dieselmotor  
Yanmar 3TNV70  
wassergekühlt  
Hubraum 854 ccm  
Leistung 15.2 PS (11.2 kW) @ 2100 min-1

## Hydraulik

Drei-Kreis-Hydraulikanlage mit  
2 Axialkolben-Verstellpumpen (P1/2)  
und 1 Zahnradpumpe (P3)  
Betriebsdruck max. 210 bar  
1 Hydr. Zusatzanschluss angesteuert  
über Proportionalwippe auf Joystick

## Elektrik

12 Volt Elektrik-Anlage  
Batterie-Kapazität 65 Ah  
Anlasser 1.4 kW  
Alternator 40 A

## Fahrwerk

Fahrwerksbreite 990 - 1300 mm  
Gummiraupen 230 mm  
Dozerblatt 990 (1330) x 290 mm  
Fahrgeschwindigkeiten:  
1. Gang 2.2 km/h  
2. Gang 4.2 km/h

## Schwenkung

Feinfühlige Proportional-Steuerung  
Automatische Lamellenschwenkbremse  
Schwenkgeschwindigkeit bis 12 min-1



*Sämtliche Motor- und Hydraulikkomponenten sind frei zugänglich und die Kabine kann für Servicearbeiten auch gekippt werden.*

## Tankinhalte

Dieseltank 18 Liter  
Hydrauliktank 20 Liter

## Schwenk-Ausleger

Schwenkwinkel nach rechts 80 Grad  
Schwenkwinkel nach links 69 Grad

## Kräfte am Arm

Reisskraft nach ISO 6015: 10 kN  
Losbrechkraft nach ISO 6015: 15 kN  
Hubkräfte (Angaben +/- 1 m ab Boden):  
@ 2.0 m Ausladung: 440 kg  
@ 2.5 m Ausladung: 360 kg  
@ 3.0 m Ausladung: 310 kg

## Gewichte/Masse

Einsatzgewicht:  
mit Schutzdach 1730 kg  
mit Kabine 1810 kg  
Bodendruck  
32 kPa mit Schutzdach  
33 kPa mit Kabine  
Transportmasse: 3300 x 990 x 2357 mm

## Serie-Ausrüstung

Gummiraupen  
Sicherheitsschutzdach TOPS/FOPS  
Ausleger schwenkbar  
Umschaltbare Rücklaufleitung bei  
Hammerbetrieb (drucklos in Tank)  
Dozerblatt

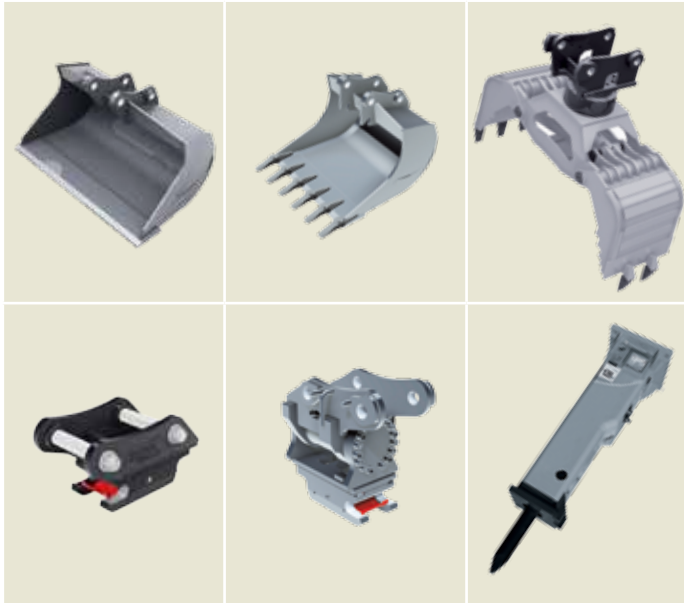
## Optionen

Sonderlackierung  
2 hydr. Zusatzanschluss (proportional)  
4. Hydr. Steuerkreis für Zusatzfunktion  
Stahlraupen  
Kabine mit Heizung  
langer Stiel



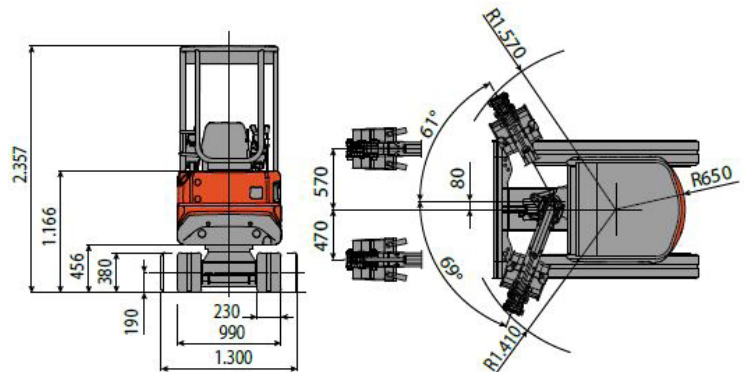
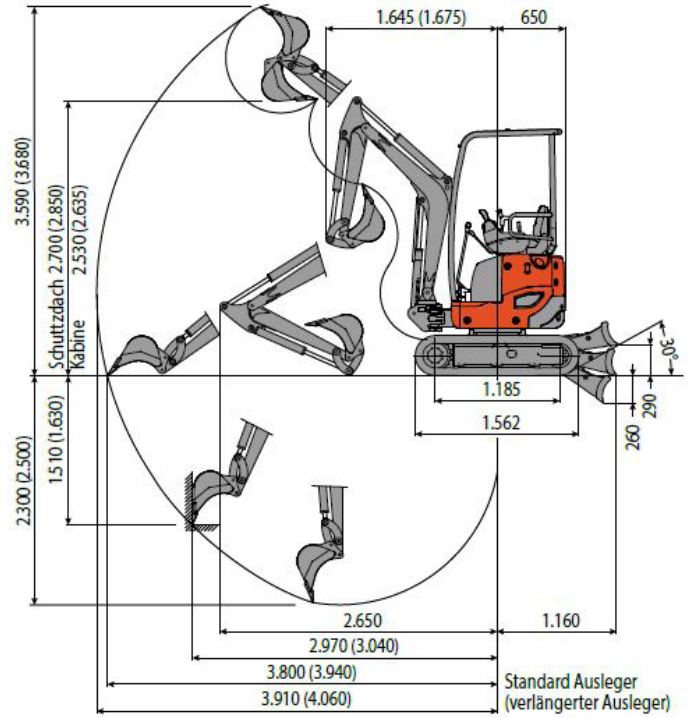
# Zubehör/Werkzeuge

Auch beim Zubehör setzt die Menzi Muck AG auf Qualität. Sämtliche Löffel, sowie Schnellwechsler und Universalgreifer stammen aus eigener Konstruktion und Fertigung. Mit dem Menzi Schnellwechsler können die Löffel auch 180° gedreht (als Hochlöffel) angebaut werden.



- \_\_\_\_\_ Schnellwechsler mech. SWM010
- \_\_\_\_\_ Schnellwechsler hydr. SWH010
- \_\_\_\_\_ Powertilt mit Schnellwechsler mechanisch/hydraulisch
- \_\_\_\_\_ Tieflöffel 300 mm / 400 mm / 500 mm / 600 mm / 700 mm
- \_\_\_\_\_ Planierlöffel hydr. 850 mm
- \_\_\_\_\_ Planierlöffel starr 850 mm
- \_\_\_\_\_ Universalgreifer Menzi UG-02
- \_\_\_\_\_ Hydraulikhammer
- \_\_\_\_\_ Krangehänge (3-strängig mit Schäkel)
- \_\_\_\_\_ Alu-Rampen:
- \_\_\_\_\_ L=3000 mm; B=385 mm; Tragkraft 3900 kg
- \_\_\_\_\_ L=3500 mm; B=385 mm; Tragkraft 3900 kg
- \_\_\_\_\_ weiteres Zubehör/Werkeuge auf Anfrage

# Masse



Masse variieren je nach Bereifung/Werkzeug · Technische Änderungen vorbehalten / 0314