

100na



Concrete solutions. Always.

Motor 4TNV98CT

Maximale Leistung 53,7 kW - 73,0 PS

Betriebsgewicht 8.300 kg

 **EUROCOMACH®**

**menzi
muck**

Betriebsgewicht (mit Gummiketten)	kg	8.300
Betriebsgewicht (mit Stahlketten)	kg	8.620
Fahrgeschwindigkeit (AUTO TWO SPEED)	km/h	1 ^a : 0 ÷ 2,6 / 2 ^a : 0 ÷ 5,2
Drehgeschwindigkeit	rpm	10

MOTOR

Modell	YANMAR 4TNV98CT - STAGE 5	
Leistung (2.100 rpm)	kW - PS	53,7 - 73,0
Hubraum	cc	3.319
Anzahl Zylinder	n°	4
Kühlung	Wasser	
Verbrauch	lt/h	10,5
Lichtmaschine	V (A)	12 (80)
Batterie	V (Ah)	12 (100/900)

HYDRAULIKANLAGE

Anlagentyp	Load Sensing System mit "Flow Sharing" mit 10 Elemente	
Hydraulik Pumpe	1 variable LS Hydraulikpumpe mit elektronischer Steuerung + 1 Zahnradpumpe	
Hubraum der Pumpen	cc	84 + 9
Pumpenleistung	lt/min	185 + 20
Max. Kalibrationsdruck der Anlage	bar	290 - 200 - 35
Leistung der Zusatzsteuerkreis (max Druck): AUX 1 Hydraulik Haupt-Höher Fluss einfach-oder doppelwirkend AUX 2 doppelter Effekt AUX 3 doppelter Effekt	lt/min (bar)	100 / 100 (200) 90 / 80 (290) 60 / 40 (290)

LEISTUNGSMERKMALE

Max. Grabtiefe mit Standardausleger (verlängerter Ausleger)	mm	3.800 (4.150)
Max. Ausladehöhe mit Kabine und Standardausleger (verlängerter Ausleger)	mm	5.220 (5.470)
Brechkraft am Löffel (Standardausleger) ISO 6015	daN	5.850
Brechkraft am Ausleger (Standardausleger) ISO 6015	daN	4.350
Zugkraft	daN	7.960
Bodendruck mit Gummiketten	kg/cm ²	0,41
Max. überwindbare Steigung	60% - 30°	

ABMESSUNGEN

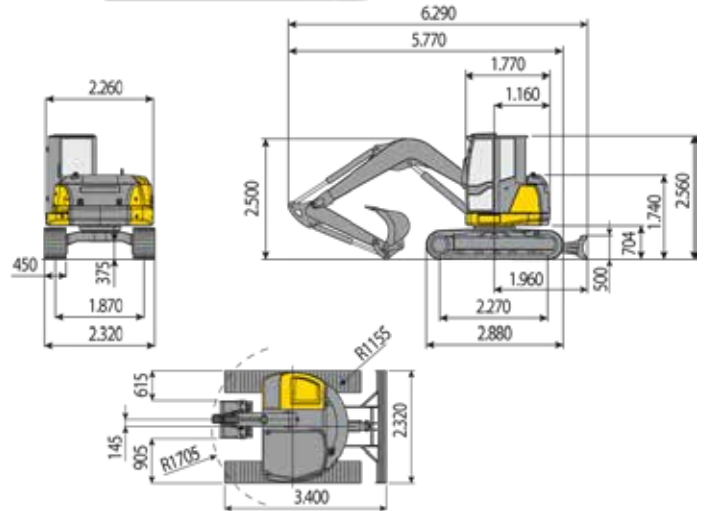
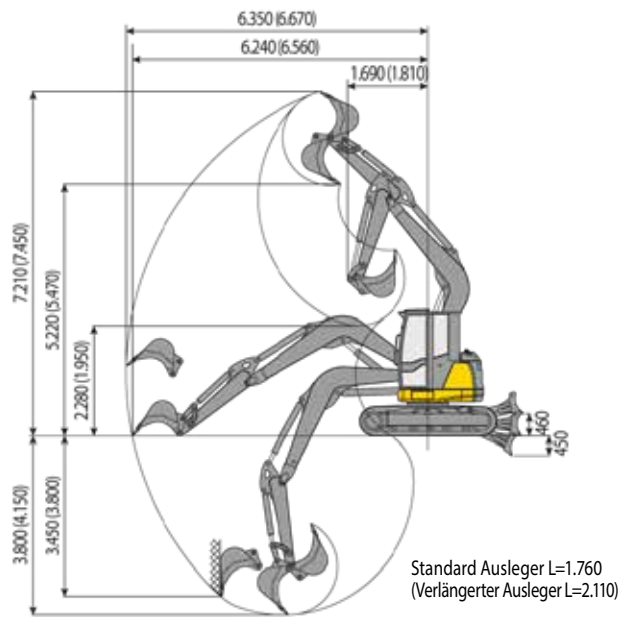
Maximale Breite	mm	2.320
Gesamthöhe	mm	2.560
Hinterer Drehradius	mm	1.155
Länge des Auslegers std (optional)	mm	1.760 (2.110)
Kettenbreite	mm	450
Anzahl Rollen (pro Seite)	n°	5/1 (Gummiketten) 6/1 (Stahlketten)

FÜLLMENGEN

Dieseltank	lt	105
Hydrauliköltank	lt	90
Fassungsvermögen Hydrauliksystem	lt	120
Fassungsvermögen Kühlsystem	lt	25
Motoröl	lt	10

STEUERUNGEN

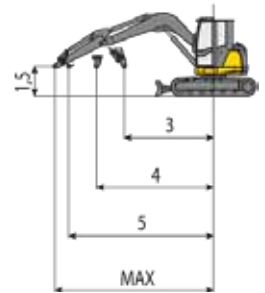
Hauptarm, Löffel, Löffel und Oberwagen Drehung	2 Steuerhebel mit Servosteuerung	
Fahrtrieb (inkl. Gegenlauf)	2 Hebel mit Servosteuerung	
Planierschild	Hebel mit Servosteuerung	
Hydraulik Haupt-Höher Fluss mit vorge-steuertem Nachlass AUX 1 (einfach-oder doppelwirkend)	Elektroproportionaler Befehl Steuerhebel R	
Zusatzhydraulik AUX 2 (doppelter Effekt)	Elektroproportionaler Befehl Steuerhebel R	
Zusatzhydraulik Niedrigen Fluss AUX 3 (doppelter Effekt)	Elektroproportionaler Befehl Steuerhebel L	



HUBLAST

Öffnung des Arms in Bezug auf Rotationszentrum (m)
Hublast (kg) auf 1,5 m Höhe

	3	4	5	MAX
Frontal mit abgesenktem Planierschild	4270	3130	2540	2390
Frontal mit angehobenen Planierschild	3282	2070	1485	1340
Seitlich	2859	1827	1292	1140



Hebekraft basierend auf ISO-Norm 10567 und überschreitet nicht mehr als 75% der Kippplast oder 87% der hydraulischen Hebe-Kapazität der Maschine.



Sampierana S.p.A. (Italy) www.eurocomach.com

Menzi Muck AG
9464 Rüthi/Switzerland
T +41 71 727 12 12
info@menzimumuck.com
menzimumuck.com

