

65sa



Concrete solutions. Always.

Motor V2607-CR-T

Maximale Leistung 45,0 kW - 61,2 HP

Betriebsgewicht 5.700 kg

 **EUROCOMACH®**

**menzi
muck**

Betriebsgewicht (mit Gummiketten)	kg	5.700
Fahrgeschwindigkeit (AUTO TWO SPEED)	km/h	1 ^a : 0 ÷ 2,6 / 2 ^a : 0 ÷ 5,2
Drehgeschwindigkeit	rpm	11

MOTOR

Modell	KUBOTA V2607-CR-T - STAGE 5	
Max Leistung (2.200 rpm)	kW - PS	45,0 - 61,2
Hubraum	cc	2.615
Anzahl Zylinder	n°	4
Kühlung	Wasser	
Verbrauch	lt/h	7,6
Lichtmaschine	V (A)	12 (60)
Batterie	V (Ah)	12 (95)

HYDRAULIKANLAGE

Anlagentyp	Load Sensing System mit "Flow Sharing" Steuerblock	
Hydraulik Pumpe	1 variable LS-Kolbenpumpe + 1 Zahnradpumpe	
Hubraum der Pumpen	cc	65 + 14,5
Pumpenleistung	lt/min	129 + 28,8
Max. Kalibrationsdruck der Anlage	bar	280
Leistung der Zusatzsteuerkreis (max Druck):	lt/min (bar)	
AUX 1 Hydraulik Haupt-Höher Fluss einfach-oder doppelwirkend		80/80 (200)
AUX 2 Höher Fluss		60/40 (280)
AUX 3 Höher Fluss		37/37 (280)

LEISTUNGSMERKMALE

Max. Grabtiefe mit Standardausleger (verlängerter Ausleger)	mm	3.850 (4.100)
Max. Ausladehöhe mit Kabine und Standardausleger (verlängerter Ausleger)	mm	4.090 (4.240)
Brechkraft am Löffel (Standardausleger) ISO 6015	daN	5.000
Brechkraft am Ausleger (Standardausleger) ISO 6015	daN	3.000
Zugkraft	daN	5.200
Bodendruck mit Gummiketten	kg/cm ²	0,31
Max. überwindbare Steigung	60% - 30°	

ABMESSUNGEN

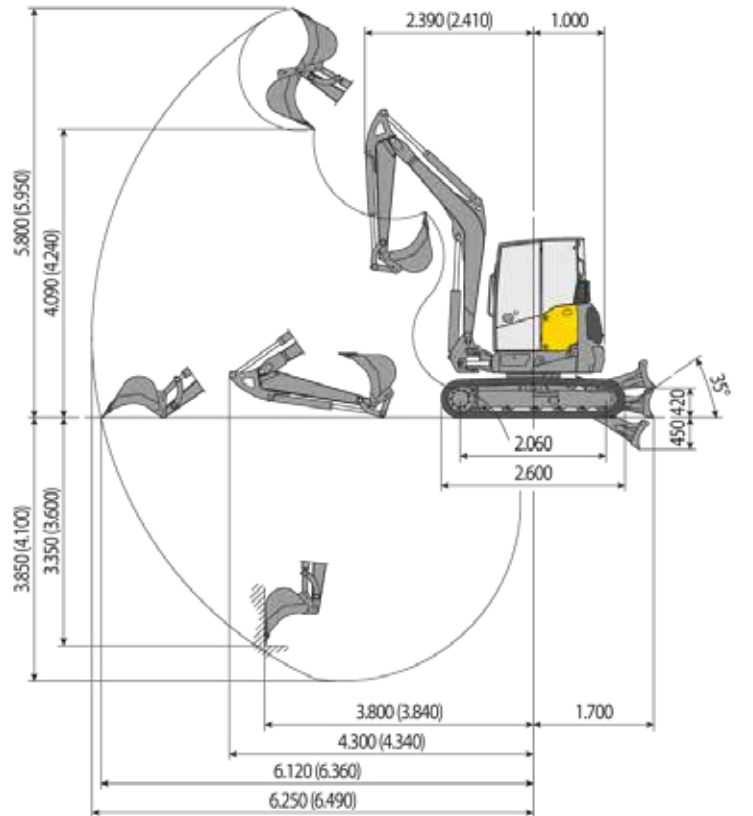
Maximale Breite	mm	1.980
Gesamthöhe	mm	2.550
Hinterer Drehradius	mm	1.000
Länge des Auslegers std (optional)	mm	1.650 (1.900)
Kettenbreite	mm	400
Anzahl Rollen (pro Seite)	n°	5/1

FÜLLMENGEN

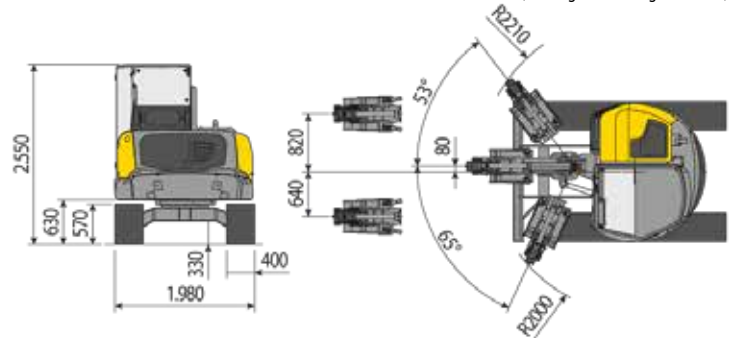
Dieseltank	lt	85
Hydrauliköltank	lt	60
Fassungsvermögen Hydrauliksystem	lt	80
Fassungsvermögen Kühlsystem	lt	12
Motoröl	lt	10,2

STEUERUNGEN

Hauptarm, Löffel, Löffel und Oberwagen Drehung	2 servogesteuerte joysticks
Fahrtrieb (inkl. Gegenlauf)	2 servogesteuerte Hebel
Planierschild	servogesteuerte Hebel
Zusatzhydraulik (einfacher oder doppelter Effekt)	Elektroproportionaler Kippschalter auf rechtem Joystick
Schwenkung	Elektroproportionaler Kippschalter auf linkem Joystick



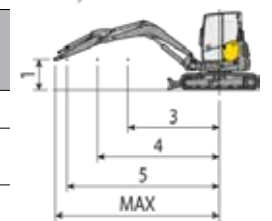
Standard Ausleger L=1.650
(Verlängerter Ausleger L=1.900)



HUBLAST

Öffnung des Arms in Bezug auf Rotationszentrum (m)
Hublast (kg) auf 1,0 m Höhe

	3	4	5	MAX
Frontal mit	2514	1662	1327	1248
Frontal mit	1793	1125	814	705
Seitlich	1388	900	640	555



Hebekraft basierend auf ISO-Norm 10567 und überschreitet nicht mehr als 75% der Kippplast oder 87% der hydraulischen Hebe-Kapazität der Maschine.



Sampierana S.p.A. (Italy) www.eurocomach.com

Menzi Muck AG
9464 Rüthi/Switzerland
T +41 71 727 12 12
info@menzimuck.com
menzimuck.com

