

**55sa**



Concrete solutions. Always.

Motor V2403-CR-T

Maximale Leistung 42,6 kW - 57,9 PS

Betriebsgewicht 4.800 kg

 **EUROCOMACH®**

**menzi  
muck**

|  |      |                           |
|--|------|---------------------------|
| Betriebsgewicht mit Kabine (mit Gummiketten) | kg   | 4.800                     |
| Fahrgeschwindigkeit (AUTO TWO SPEED)         | km/h | 1a: 0 ÷ 2,6 / 2a: 0 ÷ 4,5 |
| Drehgeschwindigkeit                          | rpm  | 10,5                      |

## MOTOR

|                          |                             |             |
|--------------------------|-----------------------------|-------------|
| Modell                   | KUBOTA V2403-CR-T - STAGE 5 |             |
| Max Leistung (2.200 rpm) | kW - PS                     | 42,6 - 57,9 |
| Hubraum                  | cc                          | 2.434       |
| Anzahl Zylinder          | n°                          | 4           |
| Kühlung                  | Wasser                      |             |
| Verbrauch                | lt/h                        | 6,9         |
| Lichtmaschine            | V (A)                       | 12 (60)     |
| Batterie                 | V (Ah)                      | 12 (95)     |

## HYDRAULIKANLAGE

|   |  |             |
|---|--|-------------|
| Anlagentyp                                    | Load Sensing System mit "Flow Sharing" Steuerblock                         |             |
| Hydraulik Pumpe                               | 1 variable LS Hydraulikpumpe mit elektronischer Kontrolle + 1 Zahnradpumpe |             |
| Hubraum der Pumpen                            | cc   | 65 + 14     |
| Pumpenleistung                                | lt/min   | 143 + 24    |
| Max. Kalibrationsdruck der Anlage             | bar  | 280         |
| Zusatzsteuerkreis (max Druck):                | lt/min (bar)   |             |
| AUX 1 einfach -oder doppelwirkend (prioritär) |  | 70 (200)    |
| AUX 2 doppelwirkend (optional)                |  | 40/30 (280) |

## LEISTUNGSMERKMALE

|   |                    |               |
|---|--------------------|---------------|
| Max. Grabtiefe mit Standardausleger (verlängerter Ausleger)   | mm                 | 3.330 (3.580) |
| Max. Ausladehöhe mit Standardausleger (verlängerter Ausleger) | mm                 | 3.920 (4.080) |
| Brechkraft am Löffel (Standardausleger) ISO 6015              | daN                | 4.300         |
| Brechkraft am Ausleger (Standardausleger) ISO 6015            | daN                | 2.350         |
| Zugkraft  | daN                | 5.4200        |
| Bodendruck mit Gummiketten und Kabine                         | kg/cm <sup>2</sup> | 0,28          |
| Max. überwindbare Steigung                                    | 60% - 30°          |               |

## ABMESSUNGEN

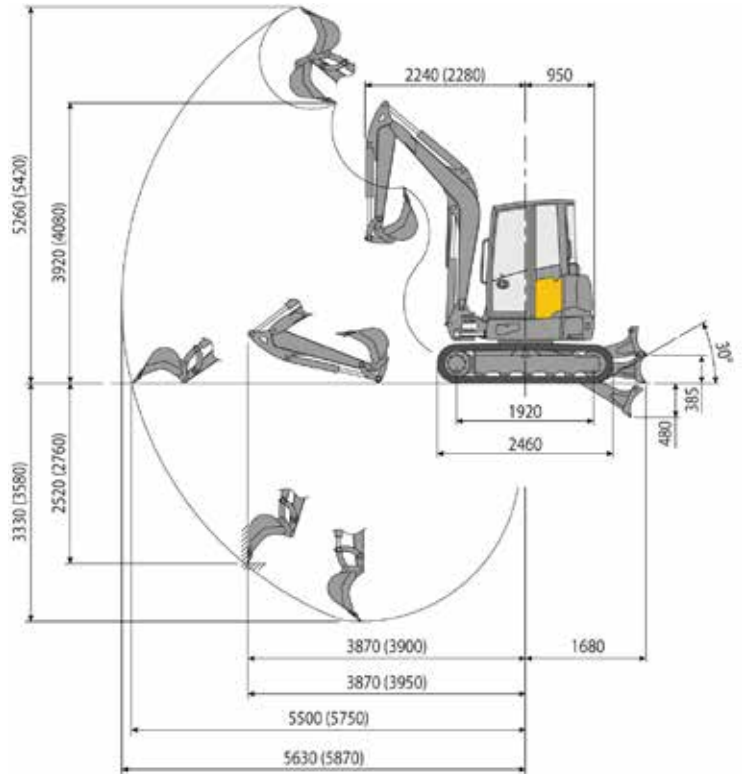
|                                    |    |               |
|------------------------------------|----|---------------|
| Maximale Breite                    | mm | 1.900         |
| Gesamthöhe                         | mm | 2.570         |
| Hinterer Drehradius                | mm | 950           |
| Länge des Auslegers std (optional) | mm | 1.500 (1.750) |
| Kettenbreite                       | mm | 400           |
| Anzahl Rollen (pro Seite)          | n° | 5/1           |

## FÜLLMENGEN

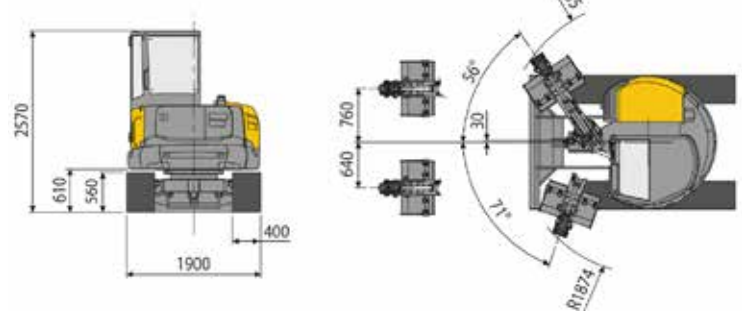
|                                  |    |     |
|----------------------------------|----|-----|
| Dieseltank                       | lt | 75  |
| Hydrauliköltank                  | lt | 65  |
| Fassungsvermögen Hydrauliksystem | lt | 85  |
| Fassungsvermögen Kühlsystem      | lt | 11  |
| Motoröl                          | lt | 9,5 |

## STEUERUNGEN

|   |   |
|---|---|
| Hauptarm, Löffelstiel, Löffel und Oberwagen Drehung                                     | 2 servogesteuerte joysticks                             |
| Fahrtrieb (inkl. Gegenlauf)   | 2 servogesteuerte Hebel                                 |
| Planierschild   | servogesteuerte Hebel                                   |
| Zusatzhydraulik mit Priorität und mit Haltefunktion AUX 1 (einfach -oder doppelwirkend) | Elektroproportionaler Kippschalter auf rechtem Joystick |
| Zusatzhydraulik AUX 2 (doppelwirkend)   | Elektroproportionaler Kippschalter auf rechtem Joystick |
| Schwenkung  | Elektroproportionaler Kippschalter auf linkem Joystick  |



Standard Ausleger L=1.500  
(Verlängerter Ausleger L=1.750)



## HUBLAST

Öffnung des Arms in Bezug auf Rotationszentrum (m)  
Hublast (kg) auf 1,0 m Höhe

|                                       | 3     | 4     | MAX  |
|---------------------------------------|-------|-------|------|
| Frontal mit abgesenktem Planierschild | 1.820 | 1.270 | 1080 |
| Frontal mit angehobenen Planierschild | 1.430 | 940   | 700  |
| Seitlich                              | 980   | 660   | 490  |



Hebekraft basierend auf ISO-Norm 10567 und überschreitet nicht mehr als 75% der Kipplast oder 87% der hydraulischen Hebe-Kapazität der Maschine.

**EUROCOMACH**

Sampierana S.p.A. (Italy) [www.eurocomach.com](http://www.eurocomach.com)

**Menzi Muck AG**  
9464 Rütli/Switzerland  
T +41 71 727 12 12  
[info@menzimuck.com](mailto:info@menzimuck.com)  
[menzimuck.com](http://menzimuck.com)

**menzi  
muck**