

28sa



Concrete solutions. Always.

Motor D1703-M-DI-E4B

Maximale Leistung 18,5 kW - 25,0 HP

Betriebsgewicht 2.700 - 2.850 kg

 **EUROCOMACH**[®]

menzi
muck

Betriebsgewicht mit Schutzdach (mit Gummiketten)	kg	2.700
Betriebsgewicht mit Kabine (mit Gummiketten)	kg	2.850
Fahrgeschwindigkeit (AUTO TWO SPEED)	km/h	1 ^a : 0 ÷ 2,5 / 2 ^a : 0 ÷ 4,6
Drehgeschwindigkeit	rpm	10

MOTOR

Modell	KUBOTA D1703-M-DI-E4B	
Max Leistung (2.200 rpm)	kW - PS	18,5 - 25,0
Hubraum	cc	1.647
Anzahl Zylinder	n°	3
Kühlung	Wasser	
Verbrauch	lt/h	4,6
Lichtmaschine	V (A)	12 (40)
Batterie	V (Ah)	12 (80)

HYDRAULIKANLAGE

Anlagentyp	Load Sensing System mit "Flow Sharing" Steuerblock		
Hydraulik Pumpe	1 variable LS-Kolbenpumpe+ 1 Zahnradpumpe		
Hubraum der Pumpen	cc	48 + 5	
Pumpenleistung	lt/min	105 + 10	
Max. Kalibrationsdruck der Anlage	bar	250	
Hilfsanlage:	Maximale Fluss	lt/min	50
	Maximal Druck	bar	200

LEISTUNGSMERKMALE

Max. Grabtiefe mit Standardausleger (verlängerter Ausleger)	mm	2.660 (2.860)
Max. Ausladehöhe mit Kabine und Standardausleger (verlängerter Ausleger)	mm	3.090 (3.215)
Brechkraft am Löffel (Standardausleger) ISO 6015	daN	2.400
Brechkraft am Ausleger (Standardausleger) ISO 6015	daN	1.950
Zugkraft	daN	3.400
Bodendruck mit Gummiketten Schutzdach (mit Kabine)	kg/cm ²	0,29 (0,31)
Max. überwindbare Steigung	60° - 30°	

ABMESSUNGEN

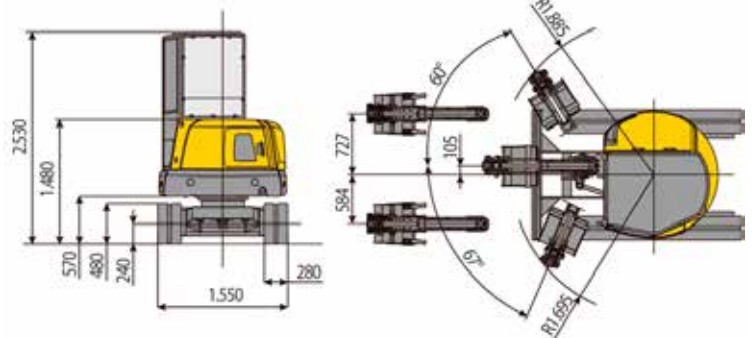
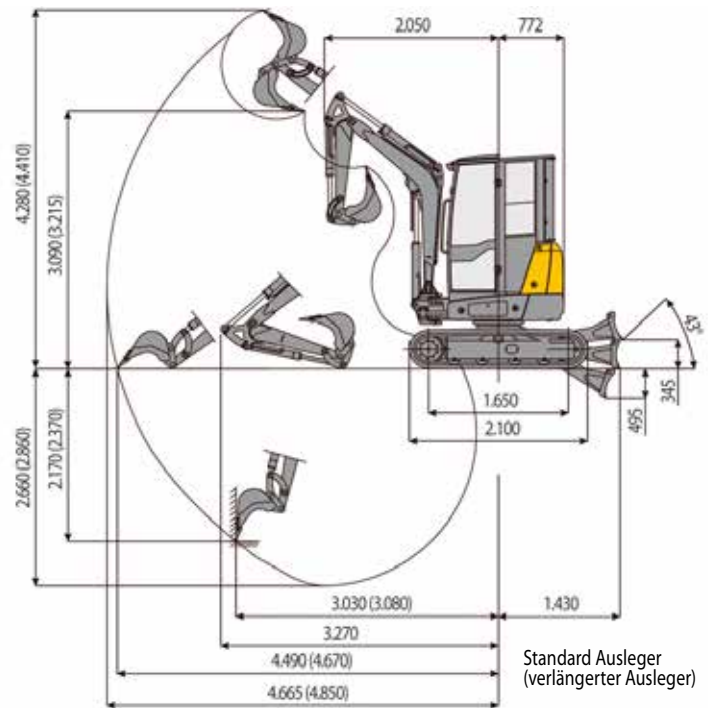
Maximale Breite	mm	1.550
Gesamthöhe	mm	2.530
Hinterer Drehradius	mm	772
Länge des Auslegers std (optional)	mm	1.200 (1.400)
Kettenbreite	mm	280
Anzahl Rollen (pro Seite)	n°	4/1

FÜLLMENGEN

Dieseltank	lt	46
Hydrauliköltank	lt	30
Fassungsvermögen Hydrauliksystem	lt	54
Fassungsvermögen Kühlsystem	lt	7,5
Motoröl	lt	7

STEUERUNGEN

Hauptarm, Löffel, Löffel und Oberwagen Drehung	2 servogesteuerte joysticks
Fahrtrieb (inkl. Gegenlauf)	2 servogesteuerte Hebel
Planierschild	servogesteuerte Hebel
Zusatzhydraulik (einfacher oder doppelter Effekt)	Elektroproportionaler Kippschalter auf rechtem Joystick
Schwenkung	Elektroproportionaler Kippschalter auf linkem Joystick



HUBLAST

Öffnung des Arms in Bezug auf Rotationszentrum (m)
Hublast (kg) auf 1,0 m Höhe

	2,5	3	3,5	MAX
Frontal mit abgesenktem Planierschild	1002	818	690	600
Frontal mit angehobenen Planierschild	775	574	445	375
Seitlich	623	471	377	320



Hebekraft basierend auf ISO-Norm 10567 und überschreitet nicht mehr als 75% der Kippplast oder 87% der hydraulischen Hebe-Kapazität der Maschine.

EUROCOMACH

Sampierana S.p.A. (Italy) www.eurocomach.com

Menzi Muck AG
9464 Rüthi/Switzerland
T +41 71 727 12 12
info@menzimumuck.com
menzimumuck.com

**menzi
muck**