

# 14sa



Concrete solutions. Always.

**Motor D722**

**Maximale Leistung 10,2 kW - 13,7 PS**

**Betriebsgewicht 1.230 kg**

 **EUROCOMACH®**

Betriebsgewicht mit canopy	kg	1.230
Betriebsgewicht mit canopy und ABS Dach	kg	1.255
Fahrgeschwindigkeit	km/h	1 <sup>a</sup> : 0 ÷ 1,8 / 2 <sup>a</sup> : 0 ÷ 3,8
Drehgeschwindigkeit	rpm	9,5

## MOTOR

Modell	KUBOTA D722 - STAGE 5	
Max Leistung (2.350 rpm)	kW - HP	10,2 - 13,7
Hubraum	cc	719
Anzahl Zylinder	n°	3
Kühlung	Wasser	
Verbrauch	lt/h	1,8
Lichtmaschine	V (A)	12 (40)
Batterie	V (Ah)	12 (45)

## HYDRAULICANLAGE

Hydraulik Pumpe	Kolbenpumpe	
Hubraum der Pumpen	cc	5,5 + 5,5
Pumpenleistung	lt/min	28
Max. Kalibrationsdruck der Anlage	bar	200
Hilfsanlage:	Maximale Fluss	lt/min
	Maximal Druck	bar
		28
		200

## LEISTUNGSMERKMALE

Max. Grabtiefe mit Standardausleger (verlängerter Ausleger)	mm	2.045 (2.175)
Max. Ausladehöhe mit Standardausleger (verlängerter Ausleger)	mm	2.290 (2.380)
Brechkraft am Löffel (standardausleger) ISO 6015	daN	1.150
Brechkraft am Ausleger (standardausleger) ISO 6015	daN	630
Zugkraft	daN	1.000
Bodendruck mit 2-Säulen-Schutzdach	kg/cm <sup>2</sup>	0,31 (0,32)
Max. überwindbare Steigung	60% - 30°	

## ABMESSUNGEN

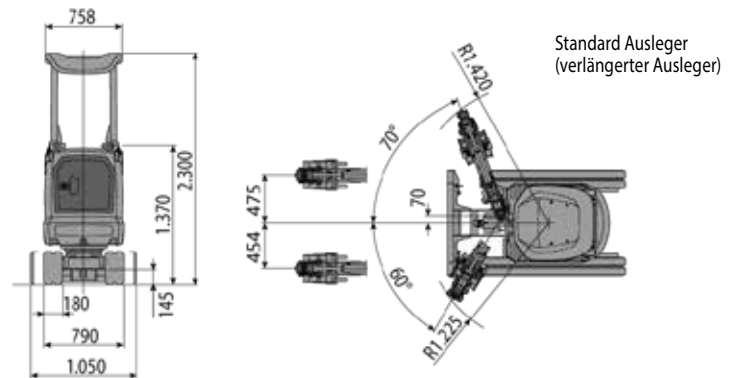
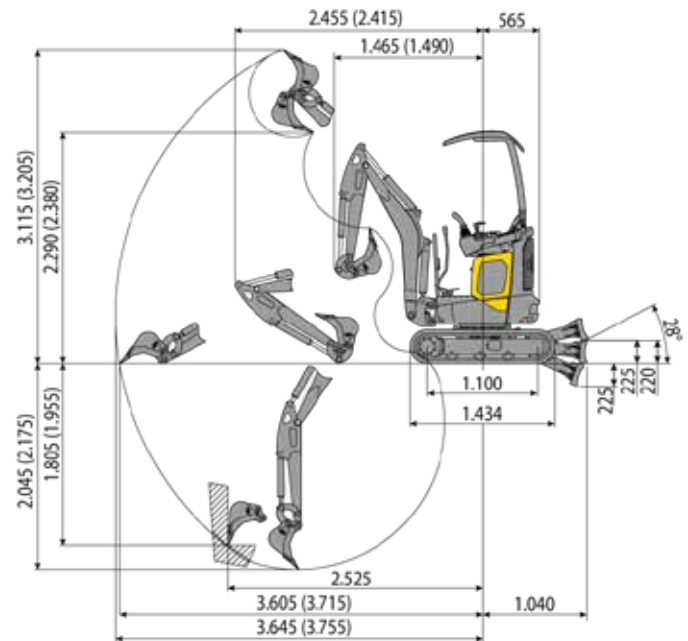
Maximale Breite	mm	790 - 1.050
Gesamthöhe	mm	2.300
Hinterer Drehradius	mm	565
Länge des Auslegers std (optional)	mm	1.020 (1.150)
Kettenbreite	mm	180
Anzahl Rollen (pro Seite)	n°	3

## FÜLLMENGEN

Dieseltank	lt	14,5
Hydrauliköltank	lt	9,5
Fassungsvermögen Hydrauliksystem	lt	15
Fassungsvermögen Kühlsystem	lt	6
Motoröl	lt	1,8

## STEUERUNGEN

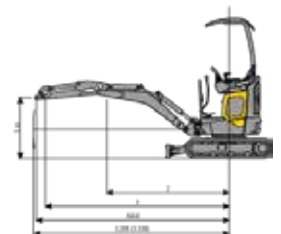
Hauptarm, Löffel, Löffel und Oberwagen Drehung	2 servogesteuerten joysticks
Kettenbewegung (inkl. Gegenlauf)	2 servogesteuerten Hebel
Planierschild	servogesteuerte Hebel
Zusatzhydraulik (einfacher oder doppelter Effekt)	Elektroproportionale Kippschalter auf rechtem Joystick
Schwenkung	Elektroproportionale Kippschalter auf linkem Joystick



## HUBLAST

Öffnung des Arms in Bezug auf Rotationszentrum (m)  
Hublast (ton) auf 1,0 m Höhe

	2	3	MAX
Frontal mit abgesenktem Planierschild (m)	0,30	0,15	0,14
Frontal mit angehobenen Planierschild	0,30	0,15	0,13
Seitlich	0,28	0,14	0,11



Hebekraft basierend auf ISO-Norm 10567 und überschreitet nicht mehr als 75% der Kippplast oder 87% der hydraulischen Hebe-Kapazität der Maschine.



Sampierana S.p.A. (Italy) www.eurocomach.com

**Menzi Muck AG**  
9464 Rütli/Switzerland  
T +41 71 727 12 12  
info@menzimumuck.com  
menzimumuck.com



Sampierana S.p.A. (Italy) www.eurocomach.com