

# 12sa



Concrete solutions. Always.

**Motor D722**

**Maximale Leistung 10,2 kW - 13,7 PS**

**Betriebsgewicht 1.160 kg**

 **EUROCOMACH®**

**menzi  
muck**

Betriebsgewicht mit canopy	kg	1.160
Betriebsgewicht mit canopy und ABS Dach	kg	1.185
Fahrgeschwindigkeit	km/h	1 <sup>a</sup> : 0 ÷ 1,8 / 2 <sup>a</sup> : 0 ÷ 3,8
Drehgeschwindigkeit	rpm	9,5

## MOTOR

Modell	KUBOTA D722 - STAGE 5	
Max Leistung (2.350 rpm)	kW - HP	10,2 - 13,7
Hubraum	cc	719
Anzahl Zylinder	n°	3
Kühlung	Wasser	
Verbrauch	lt/h	1,8
Lichtmaschine	V (A)	12 (40)
Batterie	V (Ah)	12 (45)

## HYDRAULICANLAGE

Hydraulik Pumpe	2 getriebepumpen		
Hubraum der Pumpen	cc	5,5 + 5,5	
Pumpenleistung	lt/min	26	
Max. Kalibrationsdruck der Anlage	bar	165	
Hilfsanlage:	Maximale Fluss	lt/min	26
	Maximal Druck	bar	165

## LEISTUNGSMERKMALE

Max. Grabtiefe mit Standardausleger (verlängerter Ausleger)	mm	1.860 (1.980)
Max. Ausladehöhe mit Standardausleger (verlängerter Ausleger)	mm	2.130 (2.215)
Brechkraft am Löffel (standardausleger) ISO 6015	daN	1.150
Brechkraft am Ausleger (standardausleger) ISO 6015	daN	690
Zugkraft	daN	1.000
Bodendruck mit 2-Säulen-Schutzdach	kg/cm <sup>2</sup>	0,29 (0,30)
Max. überwindbare Steigung	60% - 30°	

## ABMESSUNGEN

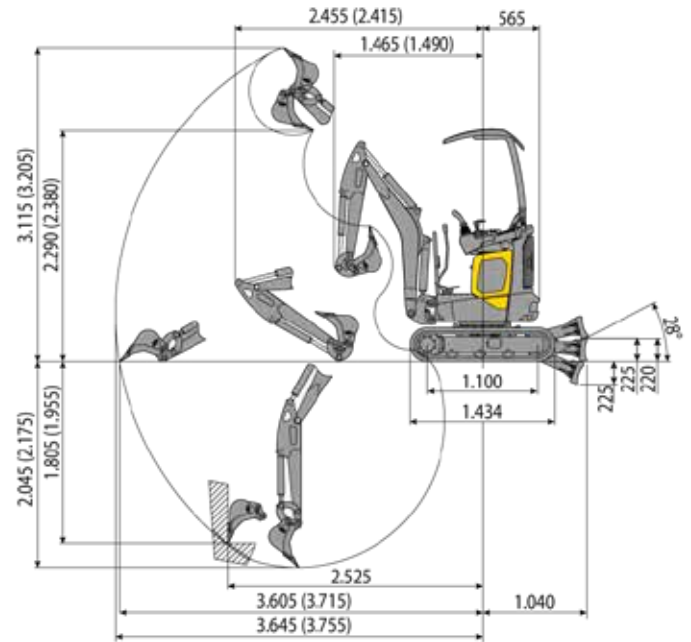
Maximale Breite	mm	790 - 1.050
Gesamthöhe	mm	2.300
Hinterer Drehradius	mm	525
Länge des Auslegers std (optional)	mm	900 (1.020)
Kettenbreite	mm	180
Anzahl Rollen (pro Seite)	n°	3

## FÜLLMENGEN

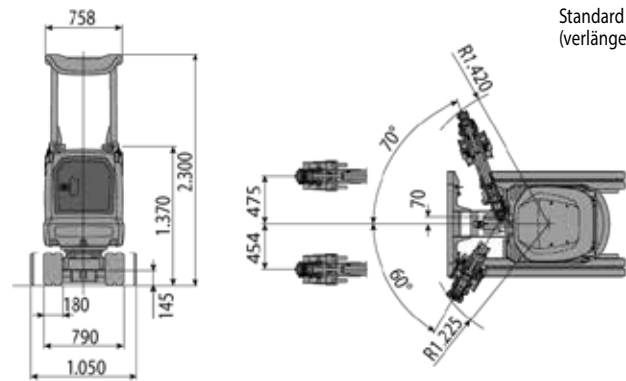
Dieseltank	lt	14,5
Hydrauliköltank	lt	9,5
Fassungsvermögen Hydrauliksystem	lt	15
Fassungsvermögen Kühlsystem	lt	6
Motoröl	lt	1,8

## STEUERUNGEN

Hauptarm, Löffel, Löffel und Oberwagen Drehung	2 servogesteuerte joysticks
Kettenbewegung (inkl. Gegenlauf)	2 servogesteuerte Hebel
Planierschild	servogesteuerte Hebel
Zusatzhydraulik (einfacher oder doppelter Effekt)	Elektroproportionale Kippschalter auf rechtem Joystick
Schwenkung	Elektroproportionale Kippschalter auf linkem Joystick



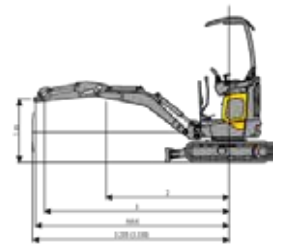
Standard Ausleger (verlängerter Ausleger)



## HUBLAST

Öffnung des Arms in Bezug auf Rotationszentrum (m)  
Hublast (ton) auf 1,0 m Höhe

	2	MAX
Frontal mit abgesenktem Planierschild	0,26	0,14
Frontal mit angehobenen Planierschild	0,26	0,14
Seitlich	0,25	0,12



Hebekraft basierend auf ISO-Norm 10567 und überschreitet nicht mehr als 75% der Kippplast oder 87% der hydraulischen Hebe-Kapazität der Maschine.

 **EUROCOMACH**<sup>®</sup>

Sampierana S.p.A. (Italy) [www.eurocomach.com](http://www.eurocomach.com)

**Menzi Muck AG**  
9464 Rüthi/Switzerland  
T +41 71 727 12 12  
info@menzimuck.com  
menzimuck.com

**menzi  
muck**