



**Der neue Raupenbagger Menzi Master M515.
Bis zu 70% mehr Leistung in der 14-Tonnenklasse.**

Der Menzi Master M515.

Leistungsfähigkeit

Ausgestattet mit dem kraftvollen 4-Zylinder Turbo-Dieselmotor von Deutz (115 kW / 157 PS) bringt der Master bis zu 70 % mehr Leistung als ein Standardraupenbagger in derselben Gewichtsklasse. Die optionale Powerline deckt den Ölbedarf von anspruchsvollsten Anbaugeräten.

Standfest

Das lange, solide Raupenfahrwerk mit stufenlos verstellbarer Spurbreite von 1900 bis 2900 mm garantiert eine ausgezeichnete Standfestigkeit.

Vielseitigkeit

Die diversen hydraulischen Zusatzkreise am Arm und am Chassis ermöglichen einen extrem vielseitigen Einsatz der Maschine.

Hangtauglich

Durch den tief liegenden Schwerpunkt wird eine besonders gute Hangtauglichkeit erreicht. Die optimierte Schildkinematik garantiert einen grossen Böschungswinkel und die sichere Abstützung im steilen Gelände.

Optionen

Verschiedene Raupenbreiten und -Varianten und die Schildverbreiterung erhöhen die Flexibilität im Einsatz. Für zusätzliche Sicherheit im Gelände ist ein Seilwindenanbau am Chassis möglich.

Ein Raupenbagger wie es ihn nur von Menzi Muck gibt: ein 14-Tonnen-Bagger mit Kettenfahrwerk und 157 PS stellt alles Bisherige in den Schatten!

Der Raupenbagger aus dem Hause Menzi arbeitet mit einem Teleskoparm und spezieller Weitwinkelkinematik – eine Kombination, die Unmögliches endlich möglich macht!

Der Kraftprotz ist wie geschaffen als Geräteträger von besonders leistungsforderndem Zubehör und für den Fahrer, der sich bisher mit weniger zufrieden geben musste!

Dieser Kurzheck-Raupenbagger ist qualifiziert für Einsätze, wo geringer Bodendruck Voraussetzung ist und engste Platzverhältnisse ein marktführendes Konzept verlangen.



Sparsam. Kraftvoll. Effizient. Motor, Hydraulik, Elektrik & Kühlung.

APM - bis 30% Treibstoffeinsparung

Die APM-Steuerung (Anticipating Power Management) sorgt für das schnelle und harmonische Zusammenspiel zwischen Motor und Hydraulik. Die Motordrückung wird dabei auf ein absolutes Minimum reduziert. Power-, Eco- und Fine-Mode sind zusätzliche Hilfen für die effiziente Maschinen-Bedienung. Power-Lift-Funktion für maximale Kräfte.

Motor

Der kraftvolle Deutz 4-Zylinder Turbo-Dieselmotor mit 115 kW/157 PS ist optimal auf das Gesamtsystem abgestimmt und sorgt so für ein Minimum an Kraftstoff- und Gesamtbetriebskosten.

Deutz T4F

Mit der Abgasnorm EU-Stufe IV setzt Deutz auf das System der selektiven katalytischen Reduktion, bestehend aus SCR-Katalysator und weiteren Komponenten wie Injektor und AdBlue®-Versorgung. Die Umwelt wird geschützt durch effektive Stickoxidminimierung bei gleichbleibender Leistung.

Deutz T3A

Motoren der Abgasstufe IIIA können für Maschinen verwendet werden, die in nicht regulierte Länder exportiert werden. Für weitere Infos kontaktieren Sie bitte Ihren Kundenberater.

www.menzimuck.com/service-vertrieb

Kühlung

Grosszügig ausgelegtes saugendes Kühlsystem für Hydrauliköl, Ladeluft und Wasser, drei aufeinander abgestimmte Kühlerelemente, maximale Kühlleistung durch side-by-side Anordnung der Kühlelemente, variabler Lüftermotor mit bedarfsorientierter Antriebssteuerung, optional: ausschwenkbares Kondensator-Element für Klimaanlage, Umkehr-Lüfter.

Schwenkung mit grossem Drehkranz

Ein Radialkolbenmotor mit automatischer Lamellenhaltebremse wirkt direkt auf die Innenverzahnung des grossdimensionierten doppelreihigen Kugeldrehkranzes (Ø 1200 mm, gehärtete Zahnflanken). Der grossvolumige Schwenkmotor arbeitet äusserst leise und ist komplett wartungsfrei. Die maximale Schwenkkraft ist über den ganzen Drehzahlbereich verfügbar.

Tankinhalte

| | |
|--------------------------|-----------|
| Kraftstofftank | 180 Liter |
| AdBluetank | 20 Liter |
| Hydrauliköl-Systeminhalt | 220 Liter |

Hydrauliksystem

Fein abgestimmte Load Sensing Hydraulik von Bosch-Rexroth. Das harmonische Arbeitsspiel wird dabei auf feinfühligste Höchstleistung ausgerichtet.

Hydraulik-Zylinder

Die Hydraulikzylinder am Arm sind mit Endlagendämpfung ausgerüstet.

Hydraulische Anschlüsse

Über das Farb-Display können die hydraulischen Zusatzanschlüsse eingestellt werden.

Steuerkreis 1 (am Arm)

bis 200/min. über proportionales Fusspedal - doppelt wirkend

Steuerkreis 2 (am Arm)

bis 100 l/min. über Proportional-Wippe auf rechtem Joystick - doppelt wirkend

Steuerkreis 3 (am Arm)

bis 50 l/min. über s/w-Schaltung am linken Joystick - doppelt wirkend (optional)

Steuerkreis 4 (am Arm)

für hydr. Schnellwechsler ab Vorsteuerdruck - doppelt wirkend (optional)

Seilwindenanschluss (am Chassis)

bis 80 l/min.

Rücklaufleitung (am Arm)

für Hydraulikhammer

Powerline 2017 (optional)

einfach oder doppelt wirkender Zusatzanschluss bis 220 l/min.; prioritär durch separate Pumpe versorgt.

Leckölleitung (optional)



Interessante Optionen

- automatische Zentralschmierung
- biologisch abbaubares Hydrauliköl
- Powerline mit mehr Literleistung
- hydraulischer Nebenstromfilter
- Hebezeugausrüstung
- Seilwindenvorbereitung
- Leckölleitung und Hubbegrenzung
- elektrisch schaltbare Sperrventile
- Schlauchbruchsicherung Stielzylinder
- Schildverbreiterung
- Gummipads
- verschiedene Raupenausführungen

Menzi Muck, der Technologieführer. Innovationen, die uns zur Nummer 1 machen.

Die neue Powerline 2017 mit mehr Literleistung

Optional versorgt eine separate Pumpe den Zusatzanschluss mit bis zu 220 Liter pro Minute, wodurch die konstant hohe Ölversorgung die Effizienz des Anbaugeräts erheblich steigert. Litermengen und Drücke können individuell programmiert werden.

Der Menzi Powerboom

Viel Innovation steckt im bewährten und einzigartigen Baggerarm der M-Serie. Einzig beim Menzi Muck ist der Auslegerzylinder horizontal liegend im Mittelteil angeordnet. Kollisionen am Auslegerzylinder sind damit unmöglich.

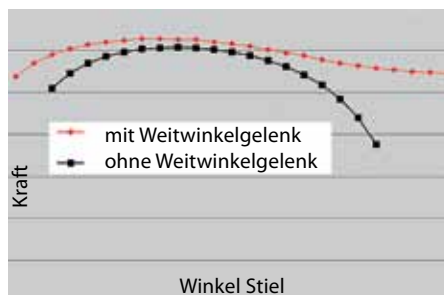
Weitwinkel-Kinematik mit Kraftverstärker

Mit der Menzi Muck Kinematik stehen dem optimalen Arbeiten im Nahbereich mit minimalstem Schwenkradius ein maximales Strecken des Baggerarms gegenüber. Der Menzi-Kraftverstärker sorgt dabei für grösstmögliche Kräfte über den ganzen Arbeitsbereich.

Unerreichte Kräfte

| | |
|----------------------------|--------------|
| Hubkraft @ 3.0 m Ausladung | max. 9200 kg |
| Hubkraft @ 4.5 m Ausladung | max. 6000 kg |
| Hubkraft @ 6.0 m Ausladung | max. 4100 kg |
| Losbrechkraft | 102 kN |
| Reisskraft | 69 kN |
| Schubkraft Teleskop | 191 kN |
| Schwenkmoment | 52 kNm |

menzi
muck

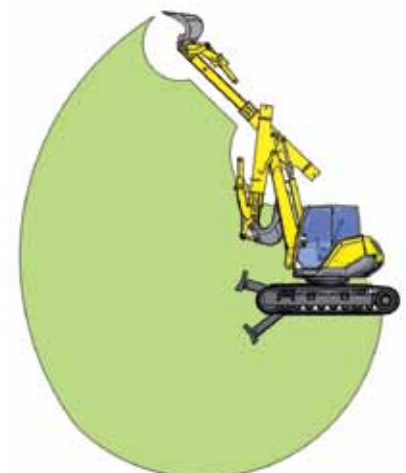


Werkzeugmanagement

Am Display können für 15 Anbaugeräte die nötigen Litermengen abgespeichert werden. Beim Werkzeugwechsel wird dann einfach die entsprechende Vorprogrammierung ausgewählt.

Grabkurvenvergleich

Die Menzi-Armkinematik ergibt einen grösserem Arbeitsbereich.



Das Panorama-Cockpit. Den Fahrer ins Zentrum gestellt.

Panorama-Cockpit

Freie Sicht auf das ganze Arbeitsumfeld, die Abstützung und die Räder, bieten dem Fahrer Sicherheit und volle Kontrolle in jeder Situation. Die Grossraumkabine bietet ein perfektes Raumgefühl und viele praktische Details für ein entspanntes Arbeiten.

Komfort und Sicherheit

Vom Ergonomie-Joystick mit Proportionalwippen und Handauflage über den seriemässig, luftgefederten Komfort-Fahrersitz bis hin zu den verstellbaren Armlehnen und Fusspedalen wurde alles unternommen, um dem Fahrer ein Maximum an Komfort zu bieten.

Armaturenbrett mit LCD-Anzeige

Übersichtlich angeordnete analoge Armaturen mit integriertem Farbdisplay für Anzeige von zahlreichen Indikatoren. Kippschalter mit LED-Beleuchtung als weitere Bedienelemente.

Umfangreiche Standardausrüstung

„Roll-Over-Protection-System“ – ROPS nach (DIN ISO 3471), Gussecken am Oberwagen als Rammschutz, Gasfeder unterstütztes Öffnen der Seiten- und Heckdeckel, Rückfahrkamera, Dieseleinfüllpumpe mit Endabschaltung, Zyklon-Luftfilter, integriertes Werkzeugfach, DAB+ Radio mit CD/MP3-Player, leistungsstarke Heizung mit sieben individuell einstellbaren Luftdüsen, Pollen- und Umluftfilter, 5 LED-Arbeitscheinwerfer (je 3 nach vorne und nach hinten), u.v.m.

Zahlreiche Kabinen-Optionen

- Klimaanlage
- Fahrersitz Grammer Evolution
- Standheizung
- Drehlicht
- Scheinwerferkranz auf dem Dach mit bis zu 10 LED- oder Xenon-Scheinwerfern
- Vierpunkt-Sicherheitsgurt
- FOPS-Schutzgitter-Dach
- Schutzgitter auf der Frontscheibe
- Sicherheitsverglasung (Polykarbonat/Lexan)
- LED-Zusatzscheinwerfer am Arm
- zusätzliche Werkzeugkiste
- Sonderlackierung
- Ferndiagnose
- Wegfahrsperrung



Die Raupenbagger Menzi Master M515. Konkurrenzlose Vielseitigkeit.

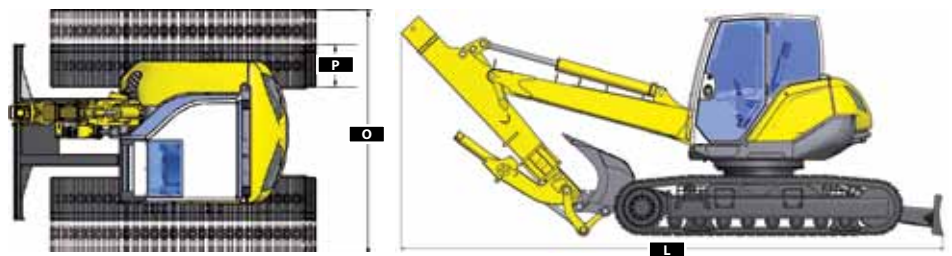
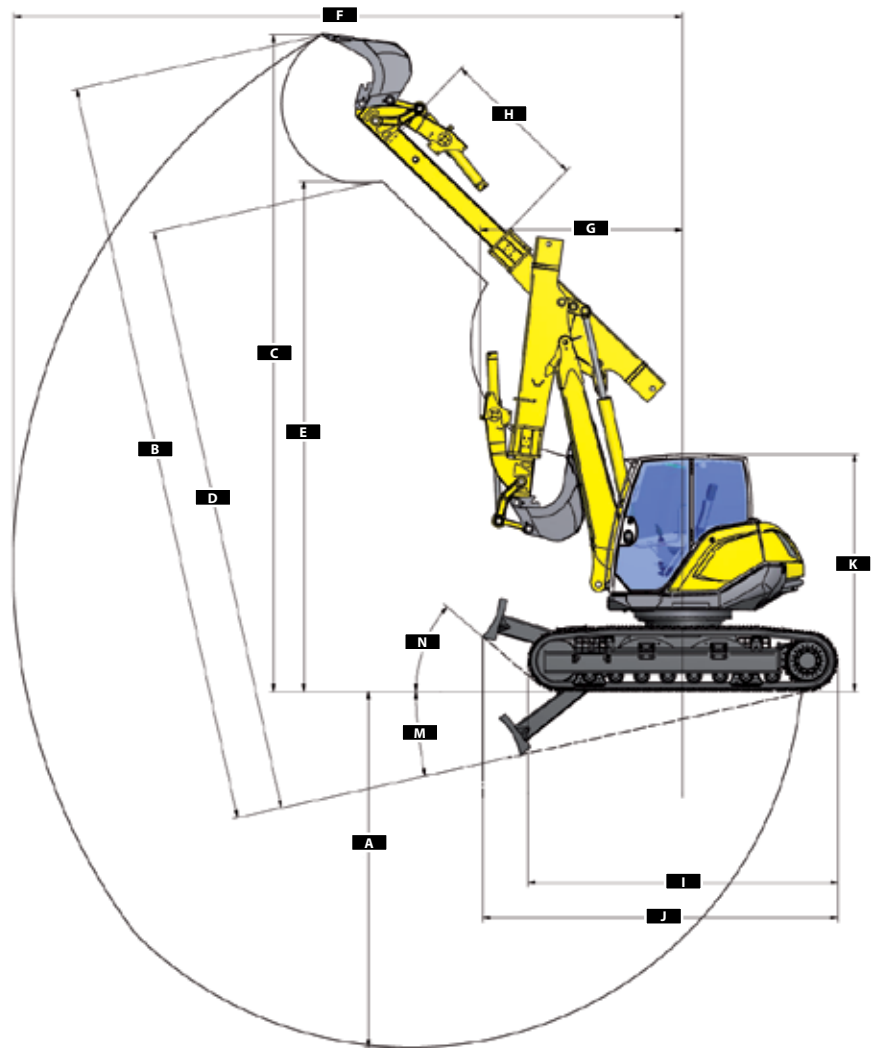


Maschinengewicht ohne Werkzeug
Steigfähigkeit
Fahrgeschwindigkeit 1. Stufe
Fahrgeschwindigkeit 2. Stufe
Bodendruck mit 600 mm Raupen
Bodendruck mit 900 mm Raupen



M515

ge 14500 kg
 94 %
 2 km/h
 6 km/h
 0.35 kg/cm²
 0.25 kg/cm²



| Dimensionen in mm | M515 |
|-------------------|---|
| A | Max. Grabtiefe 4324 |
| B | Max. Grabhöhe mit Schildverstellung 9183 |
| C | Max. Grabhöhe 8082 |
| D | Max. Ausschütthöhe mit Schildverstellung 7274 |
| E | Max. Ausschütthöhe 6292 |
| F | Max. Reichweite 8211 |
| G | Min. Schwenkradius 2487 |
| H | Teleskoplänge 1800 |
| I | Länge Fahrwerk 3800 |
| J | Gesamtlänge 4367 |
| K | Transporthöhe 2947 |
| L | Transportlänge 7177 |
| M | Nivellierungswinkel 13° |
| N | Böschungswinkel 40° |
| O | Fahrwerksbreite 2500 – 3500 |
| P | Raupenbreite 600 |

Informieren Sie sich. Wo und wie Sie möchten.



www.menzimuck.com

- gesamte Produktpalette
- Vertriebspartner, Servicenetz und Veranstaltungskalender
- Unternehmens-Info
- Messekalendar
- Multimedia (Prospekte, Anleitungen, Fotos, Videos, ...)
- mehrsprachig
- und vieles mehr



facebook

www.facebook.com/menzimuck.com

- die Geschichte des Menzi Muck
- Produkte- und Firmen-News
- Diskussionen über den Menzi Muck
- Veranstaltungen
- Beiträge anderer Menzi Muck Fahrer und Fans



You Tube

www.youtube.com/menzimuckcom

- Events / Spezialbeiträge
- TV-Reportagen
- Menzi Muck im Einsatz
- diverse Anbaugeräte im Einsatz



https://shop.menzimuck.com

- Menzi Muck Fanshop für Gross und Klein
- Kleidungsstücke für den Fahrer wie für den Fan
- diverse Accessoires
- Modell- und Kinderbagger



https://www.menzimuck.com/gebrauchtmarkt/

- diverse Occasionsangebote mit Foto
- kostenlose Inserate für private Angebote und Gesuche