

Menzi Muck **M320**  
Menzi Muck **M325**  
Menzi Muck **M340**

# M3



**Der Menzi Muck M3.  
Agil, effizient, technologisch führend.**

**menzi  
muck**

## Die bewährte Menzi M3-Serie. Die Modellvarianten im Überblick.

<b>M320</b>	<ul style="list-style-type: none"><li>• Hydrostatischer Zweiradantrieb über die grossen Räder</li><li>• Zwei Steckachsen mit Laufrädern über die kleinen Räder</li><li>• Hydraulisch teleskopierbare Abstützung</li></ul>	
<b>M325</b>	<p>Analog Menzi Muck M320 mit</p> <ul style="list-style-type: none"><li>• gelenkten, grossen Antriebsrädern (hydraulische Hecklenkung)</li></ul>	
<b>M340</b>	<ul style="list-style-type: none"><li>• Hydrostatischer Allradantrieb über vier grosse Räder</li><li>• P-Matik Parallel-Abstützung</li><li>• Optional: Bergstützen mechanisch oder hydraulisch teleskopierbar</li></ul>	

# Sparsam. Agil. Effizient. Motor, Hydraulik, Elektrik & Kühlung.

## APM - bis 30% Treibstoffeinsparung

Die APM-Steuerung (Anticipating Power Management) sorgt neu für das schnelle und harmonische Zusammenspiel zwischen Motor und Hydraulik. Die Motor-drückung wird dabei auf ein absolutes Minimum reduziert. Power-, Eco- und Fine-Mode sind zusätzliche Hilfen für die effiziente Maschinen-Bedienung. Power-Lift-Funktion für maximale Kräfte.

## Motor

Der kraftvolle Deutz 4-Zylinder Turbo-Dieselmotor mit 100 kW/136 PS ist optimal auf das Gesamtsystem abgestimmt und sorgt so für ein Minimum an Kraftstoff- und Gesamtbetriebskosten.

## Deutz T4F

Mit der Abgasnorm EU-Stufe IV setzt Deutz auf das System der selektiven katalytischen Reduktion, bestehend aus SCR-Katalysator und weiteren Komponenten wie Injektor und AdBlue®-Versorgung. Die Umwelt wird geschützt durch effektive Stickoxidminimierung bei erhöhter Leistung.

## Deutz T3A

Motoren der Abgasstufe IIIA können für Maschinen verwendet werden, die in nicht regulierte Länder exportiert werden. Für weitere Infos kontaktieren Sie bitte Ihren Kundenberater.

[www.menzimuck.com/service-vertrieb](http://www.menzimuck.com/service-vertrieb)

## Kühlung

Grosszügig ausgelegtes saugendes Kühlsystem für Hydrauliköl, Ladeluft und Wasser, drei aufeinander abgestimmte Kühlerelemente, maximale Kühlleistung durch side-by-side Anordnung der Kühlelemente, variabler Lüftermotor mit bedarfsorientierter Antriebssteuerung, optional: ausschwenkbares Kondensator-Element für Klimaanlage, Umkehr-Lüfter.

## Schwenkung mit grossem Drehkranz

Ein Axialkolbenmotor mit automatischer Lamellenhaltebremse wirkt über ein Planetengetriebe auf die Innenverzahnung des grossdimensionierten, doppelreihigen Kugeldrehkranzes (Ø 1000 mm, gehärtete Zahnflanken). Die maximale Schwenkkraft ist über den ganzen Drehzahlbereich verfügbar.

## Tankinhalte

Betriebstank	145 Liter
Reservetank im Chassis	210 Liter
AdBluetank	20 Liter
Hydrauliköl-Systeminhalt	200 Liter

## Hydrauliksystem

Fein abgestimmte Load Sensing Hydraulik von Linde. Das harmonische Arbeitsspiel wird dabei auf feinfühligste Höchstleistung ausgerichtet.

## Hydraulik-Zylinder

Alle Hydraulikzylinder am Unterwagen sind mit Rückschlagventilen (Schlauchbruchsicherung) ausgestattet. Die Hydraulikzylinder am Arm sind mit Endlagendämpfung ausgerüstet.

## Hydraulische Anschlüsse

Über das Farb-Display können die hydraulischen Zusatzanschlüsse eingestellt werden.

### Steuerkreis 1 (am Arm)

bis 150 l/min. über proportionales Fusspedal - doppelt wirkend

### Steuerkreis 2 (am Arm)

bis 100 l/min. über Proportional-Wippe auf rechtem Joystick - doppelt wirkend

### Steuerkreis 3 (am Arm)

für hydr. Schnellwechsler ab Vorsteuerdruck - doppelt wirkend (optional)

### Seilwindenanschluss (am Chassis)

bis 120 l/min. über Proportional-Wippe auf linkem Joystick - doppelt wirkend (optional)

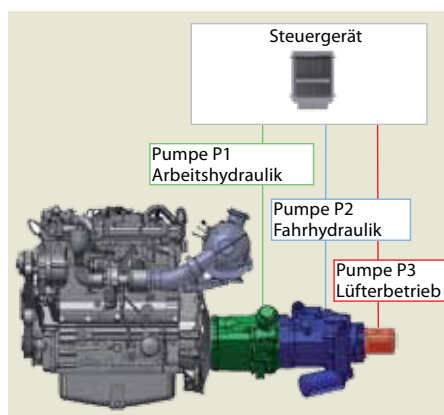
### Rücklaufleitung (am Arm)

für Hydraulikhammer

### Leckölleitung (optional)

## Interessante Optionen

- automatische Zentralschmierung
- biologisch abbaubares Hydrauliköl
- hydraulischer Nebenstromfilter
- Hebezeug-, und Strassenausrüstung
- Seilwindenvorbereitung
- Leckölleitung
- Hubbegrenzung
- elektrisch schaltbare Sperrventile
- Schlauchbruchsicherung Stielzylinder



# Menzi Muck der Technologieführer. Innovationen, die uns zur Nummer 1 machen.

## Der Menzi Powerboom

Viel Innovation steckt im bewährten und einzigartigen Baggerarm der M-Serie. Einzig beim Menzi Muck ist der Auslegerzylinder horizontal liegend im Mittelteil angeordnet. Kollisionen am Auslegerzylinder sind damit unmöglich.

## Weitwinkel-Kinematik mit Kraftverstärker

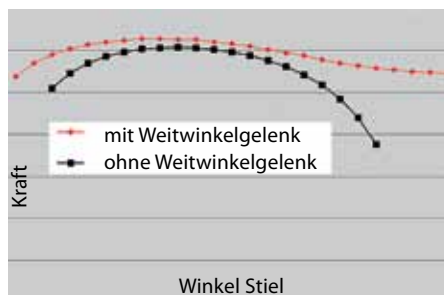
Mit der Menzi Muck Kinematik stehen dem optimalen Arbeiten im Nahbereich mit minimalstem Schwenkradius ein maximales Strecken des Baggerarms gegenüber. Der Menzi-Kraftverstärker sorgt dabei für grösstmögliche Kräfte über den ganzen Arbeitsbereich.

## Maximale Teleskop-Kraft

Eine neue ausgeklügelte hydraulische Schaltung ermöglicht, dass der Teleskoparm in jeder Arbeitssituation optimal genutzt wird. Die Schaltung ergibt ein Vielfaches an Kraft im Teleskop. In Kombination mit der Weitwinkel-Kinematik entsteht ein optimales Kraft- Geschwindigkeitsverhältnis.

## Unerreichte Kräfte

Hubkraft @ 3.0 m Ausladung	max. 6200 kg
Hubkraft@ 4.5 m Ausladung	max. 3800 kg
Hubkraft@ 6.0 m Ausladung	max. 2700 kg
Losbrechkraft	90 kN
Reisskraft	58 kN
Schubkraft Teleskop	178 kN
Schwenkmoment	44 kNm

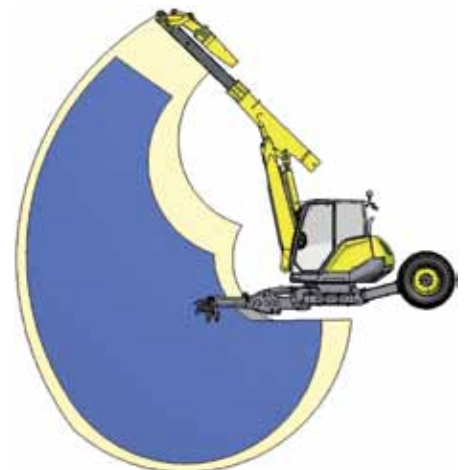


## Werkzeugmanagement

Am Display können für 15 Anbaugeräte die nötigen Litermengen abgespeichert werden. Beim Werkzeugwechsel wird dann einfach die entsprechende Vorprogrammierung ausgewählt.

## Grabkurvenvergleich

Mit der Menzi-Armkinematik kann in einem grösserem Bereich effizient gearbeitet werden.



## Das Panorama-Cockpit. Den Fahrer ins Zentrum gestellt.

### Panorama-Cockpit

Freie Sicht auf das ganze Arbeitsumfeld, die Abstützung und die Räder, bieten dem Fahrer Sicherheit und volle Kontrolle in jeder Situation. Die Grossraumkabine bietet ein perfektes Raumgefühl und viele praktische Details für ein entspanntes Arbeiten.

### Komfort und Sicherheit

Vom Ergonomie-Joystick mit Proportionalwippen und Handauflage über den seriemässig, luftgefederten Grammer Fahrersitz bis hin zu den verstellbaren Armlehnen und Fusspedalen wurde alles unternommen, um dem Fahrer ein Maximum an Komfort zu bieten.

### Umfangreiche Standardausrüstung

„Roll-Over-Protection-System“ – ROPS nach (DIN ISO 3471), Gussecken am Oberwagen als Rammschutz, Gasfeder unterstütztes Öffnen der Seiten- und Heckdeckel, Rückfahrkamera, Dieseleinfüllpumpe mit Endabschaltung, Zyklon-Luftfilter, integriertes Werkzeugfach, DAB+Radio, CD/MP3-Player, leistungsstarke Heizung mit sieben individuell einstellbaren Luftdüsen, Pollen- und Umluftfilter, 5 LED-Arbeitscheinwerfer (3 nach vorne und 2 nach hinten), etc.

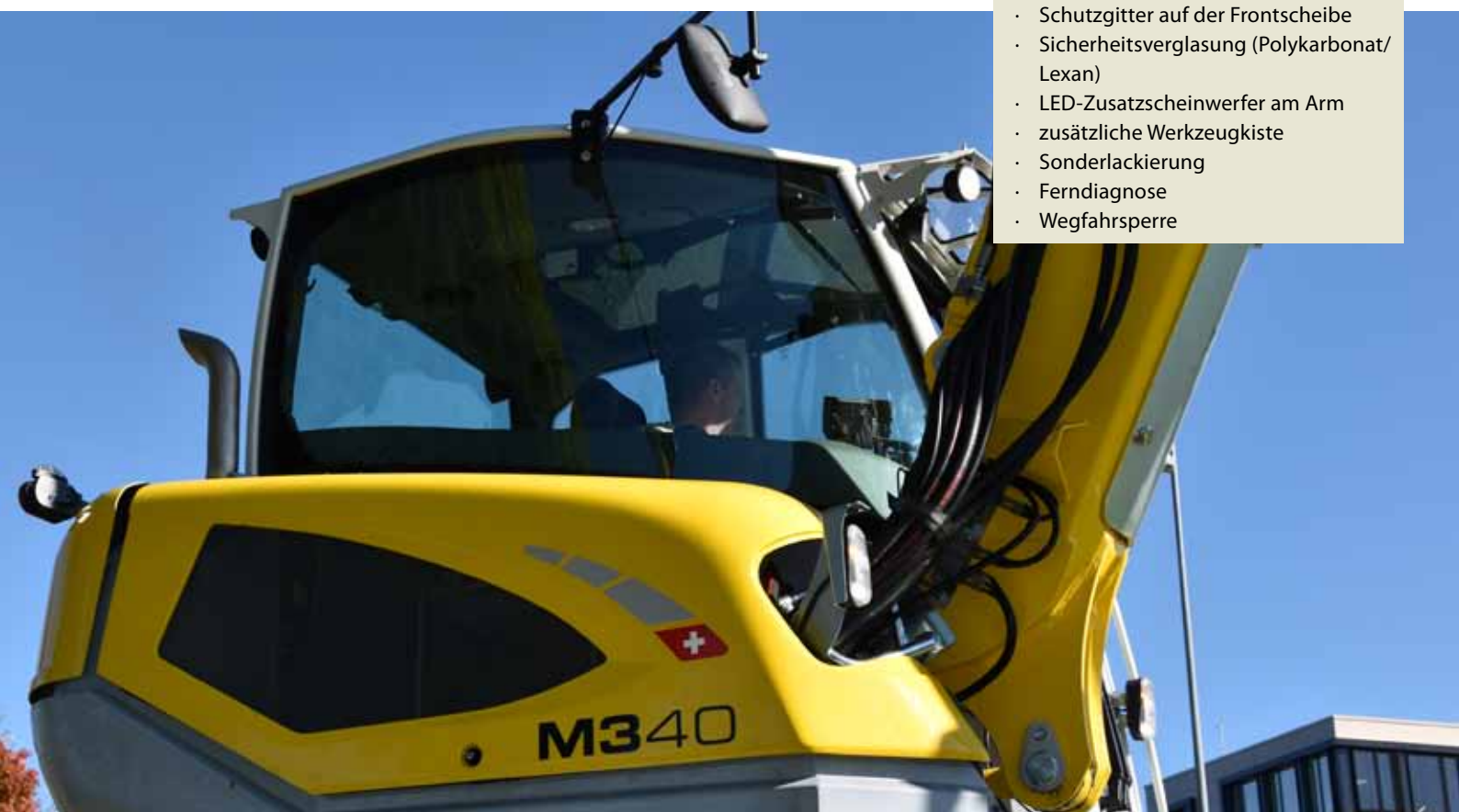
### Armaturenbrett mit LCD-Anzeige

Übersichtlich angeordnete analoge Armaturen mit integriertem Farbdisplay für Anzeige von zahlreichen Indikatoren. Kippschalter mit LED-Beleuchtung als weitere Bedienungselemente.



### Zahlreiche Optionen

- Klimaanlage
- Fahrersitz Grammer Evolution
- Standheizung
- Drehlicht
- Scheinwerferkranz auf dem Dach mit bis zu 10 LED- oder Xenon-Scheinwerfern
- Vierpunkt-Sicherheitsgurt
- FOPS-Schutzgitter-Dach
- Schutzgitter auf der Frontscheibe
- Sicherheitsverglasung (Polykarbonat/Lexan)
- LED-Zusatzscheinwerfer am Arm
- zusätzliche Werkzeugkiste
- Sonderlackierung
- Ferndiagnose
- Wegfahrsperr



# Der Menzi Muck M3.

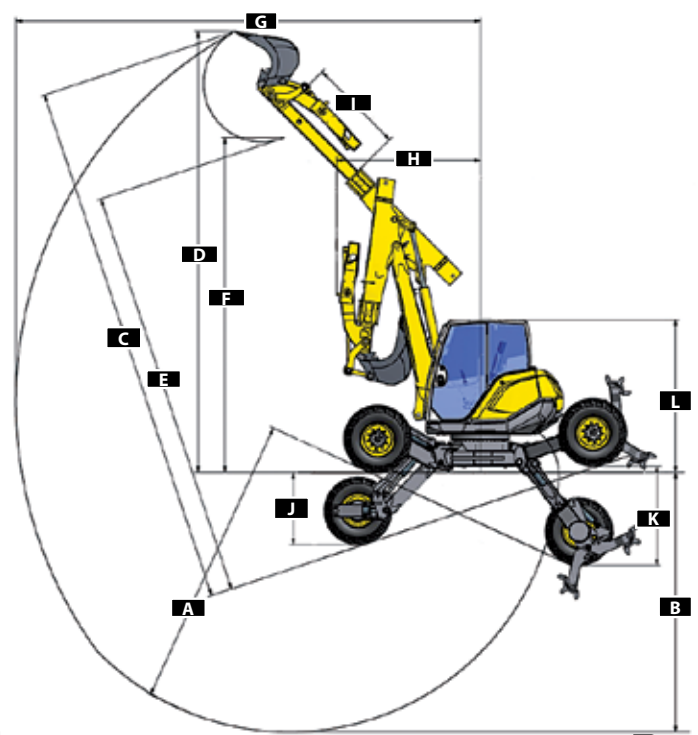
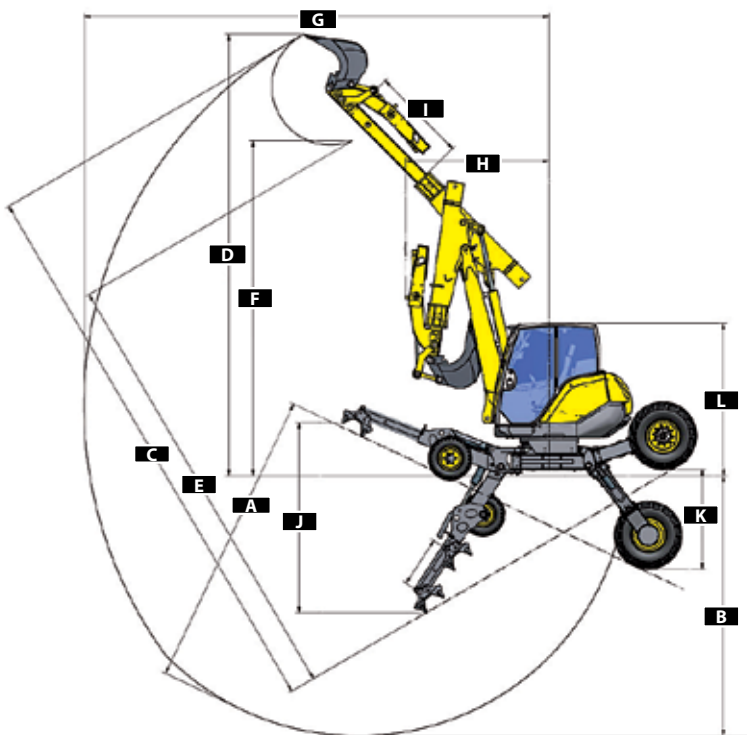
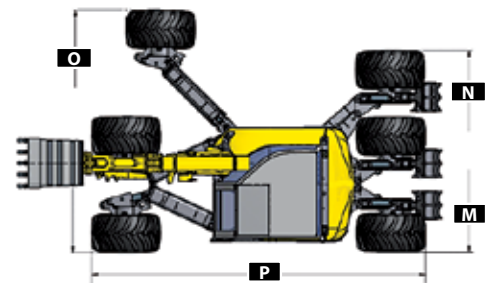
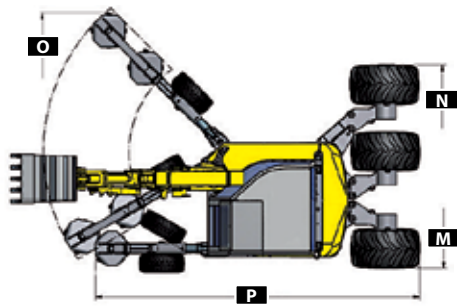
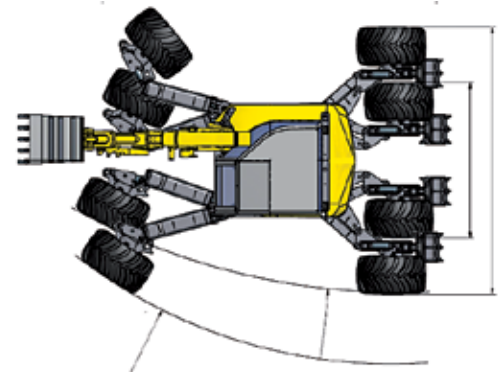
## Ein wahrer Kletterspezialist.

Dimensionen in mm		M320	M325	M340
A	Max. Grabtiefe – mit Fahrwerk-Verstellung	5000	5000	4910
B	Max. Grabtiefe – Chassis am Boden	4350	4350	4350
C	Max. Grabhöhe – mit Fahrwerk-Verstellung	9390	9450	8830
D	Max. Grabhöhe – Chassis am Boden	7380	7380	7380
E	Max. Ausschütthöhe – mit Fahrwerk-Verstellung	7440	7500	6890
F	Max. Ausschütthöhe – Chassis am Boden	5600	5600	5600
G	Max. Reichweite	7770	7770	7770
H	Min. Schwenkradius	2410	2410	2410
I	Teleskoplänge	1600	1600	1600
J	Verstellbereich Abstützung (M340: Vorderräder)	3180	3180	1220
K	Verstellbereich Räder (M340: Hinterräder)	1660	1670	1660
L	Transporthöhe	2550	2550	2550
M	Minimale Breite Antriebsräder (Transportbreite)	2220	2350	2220
N	Max. Breitenverstellung Antriebsräder (M340: Hinterräder)	4380	4600	4380
O	Max. Breitenverstellung Abstützung (M340: Vorderräder)	6100	6100	5700
P	Länge Fahrwerk	5275	5500	5460

Dimensionen ohne Powertit. Masse variieren je nach Bereifung/Werkzeug.



	M320	M325	M340
Wenderadius	7000 mm	5200 mm	8100 mm
Maschinengewicht ohne Werkzeuge	8500 kg	8800 kg	10200 kg
Fahrgeschwindigkeit	12 km/h	12 km/h	10 km/h



# Informieren Sie sich. Wo und wie Sie möchten.



## **www.menzimuck.com**

- gesamte Produktpalette
- Vertriebspartner, Servicenetz und Veranstaltungskalender
- Unternehmens-Info
- Messekalender
- Multimedia (Prospekte, Anleitungen, Fotos, Videos, ...)
- mehrsprachig
- und vieles mehr



facebook

## **www.facebook.com/menzimuck.com**

- die Geschichte des Menzi Muck
- Produkte- und Firmen-News
- Diskussionen über den Menzi Muck
- Veranstaltungen
- Beiträge anderer Menzi Muck Fahrer und Fans



You Tube

## **www.youtube.com/menzimuck.com**

- Events / Spezialbeiträge
- TV-Reportagen
- Menzi Muck im Einsatz
- diverse Anbaugeräte im Einsatz



## **https://shop.menzimuck.com**

- Menzi Muck Fanshop für Gross und Klein
- Kleidungsstücke für den Fahrer wie für den Fan
- diverse Accessoires
- Modell- und Kinderbagger



## **https://www.menzimuck.com/gebrauchtmarkt/**

- diverse Occasionsangebote mit Foto
- kostenlose Inserate für private Angebote und Gesuche